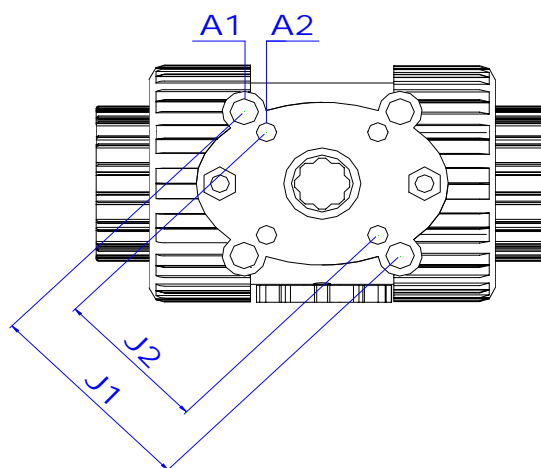
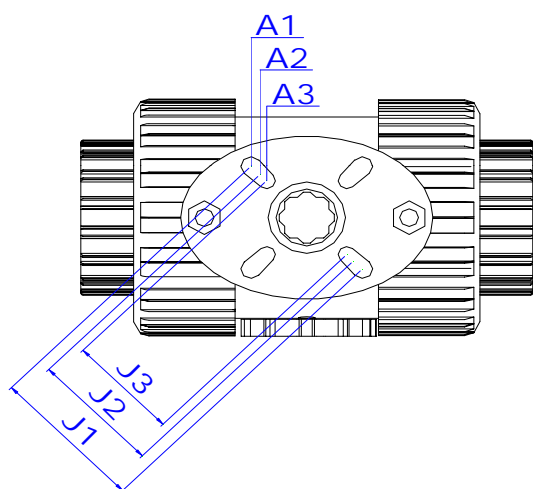
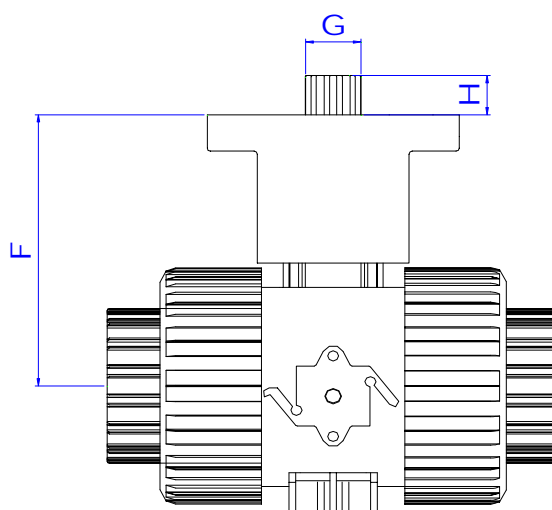
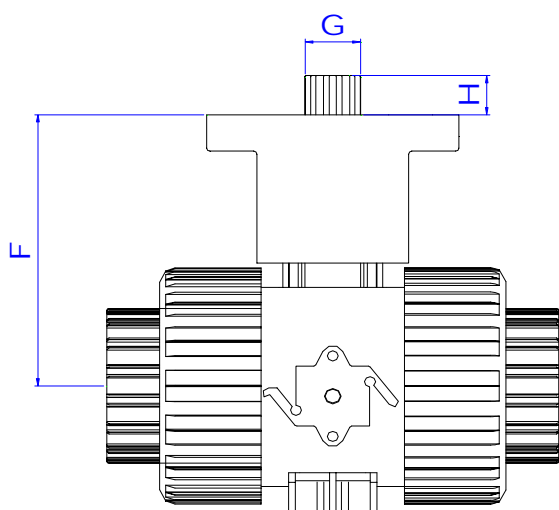


## DIMENSIONES VALVULA BOLA FIP VKD CON KIT ACOPLAMIENTO



**VALVULA DN15, DN20 Y DN25**

**VALVULA DN32, DN40 Y DN50**

d	DN	F	G	H	A1	A2	A3	J1	J2	J3
16-20	10-15	64	*9	9	∅ 6,1	∅ 5,1	∅ 5,1	50 (F05)	42 (F04)	36 (F03)
16-20	10-15	64	*11	11	∅ 6,1	∅ 5,1	∅ 5,1	50 (F05)	42 (F04)	36 (F03)
16-20	10-15	64	*14	15	∅ 6,1	∅ 5,1	∅ 5,1	50 (F05)	42 (F04)	36 (F03)
25	20	70	*11	11	∅ 6,1	∅ 5,1	∅ 5,1	50 (F05)	42 (F04)	36 (F03)
25	20	70	*14	15	∅ 6,1	∅ 5,1	∅ 5,1	50 (F05)	42 (F04)	36 (F03)
32	25	74	*11	11	∅ 6,1	∅ 5,1	∅ 5,1	50 (F05)	42 (F04)	36 (F03)
32	25	74	*14	15	∅ 6,1	∅ 5,1	∅ 5,1	50 (F05)	42 (F04)	36 (F03)
40	32	91	*11	11	∅ 9	∅ 6,5	-----	70 (F07)	50 (F05)	-----
40	32	91	*14	15	∅ 9	∅ 6,5	-----	70 (F07)	50 (F05)	-----
50	40	97	*14	15	∅ 9	∅ 6,5	-----	70 (F07)	50 (F05)	-----
50	40	97	*17	19	∅ 9	∅ 6,5	-----	70 (F07)	50 (F05)	-----
63	50	112	*14	15	∅ 9	∅ 6,5	-----	70 (F07)	50 (F05)	-----
63	50	112	*17	19	∅ 9	∅ 6,5	-----	70 (F07)	50 (F05)	-----

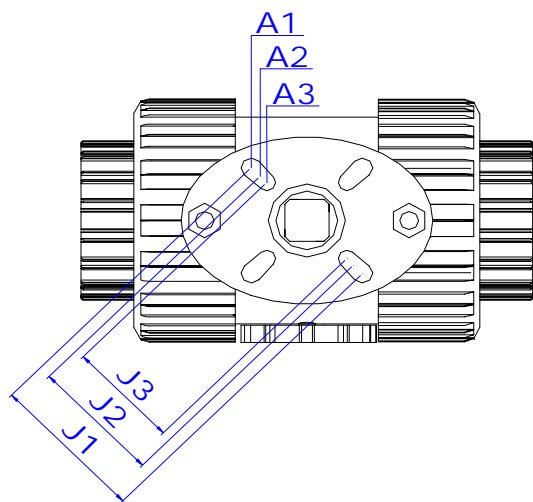
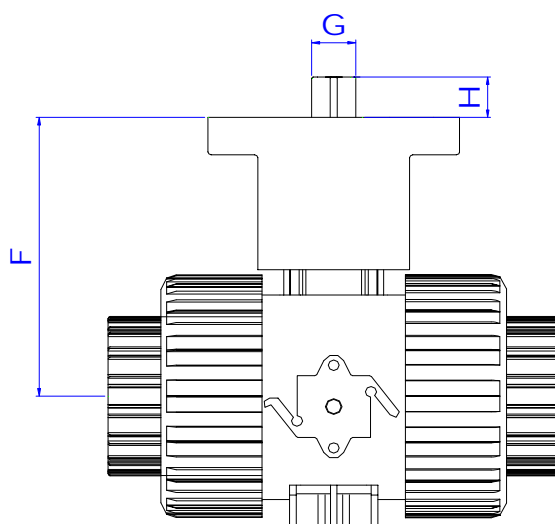
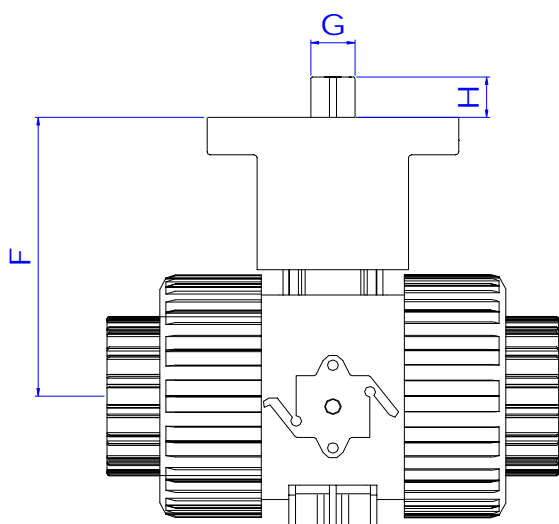
\* Medidas en mm.

DIC-2011

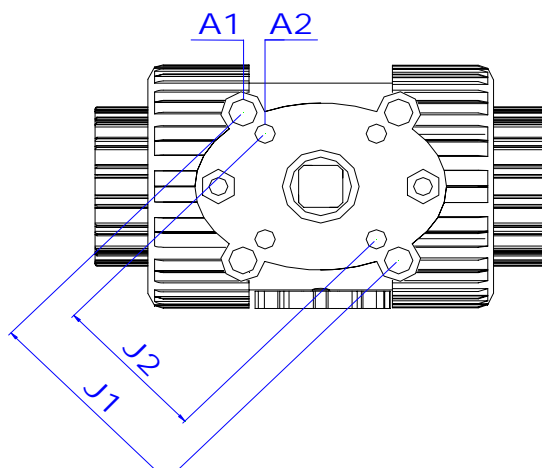
PAG. 1

V001

## DIMENSIONES VALVULA BOLA FIP VKD CON KIT ACOPLAMIENTO



**VALVULA DN15, DN20 Y DN25**



**VALVULA DN32, DN40 Y DN50**

d	DN	F	G	H	A1	A2	A3	J1	J2	J3
16-20	10-15	64	*9	9	∅ 6,1	∅ 5,1	∅ 5,1	50 (F05)	42 (F04)	36 (F03)
25	20	70	*9	9	∅ 6,1	∅ 5,1	∅ 5,1	50 (F05)	42 (F04)	36 (F03)
32	25	74	*9	9	∅ 6,1	∅ 5,1	∅ 5,1	50 (F05)	42 (F04)	36 (F03)
40	32	91	*11	11	∅ 9	∅ 6,5	-----	70 (F07)	50 (F05)	-----
50	40	97	*11	11	∅ 9	∅ 6,5	-----	70 (F07)	50 (F05)	-----
63	50	112	*11	11	∅ 9	∅ 6,5	-----	70 (F07)	50 (F05)	-----

\* Medidas en mm.

DIC-2011

PAG. 2

V001