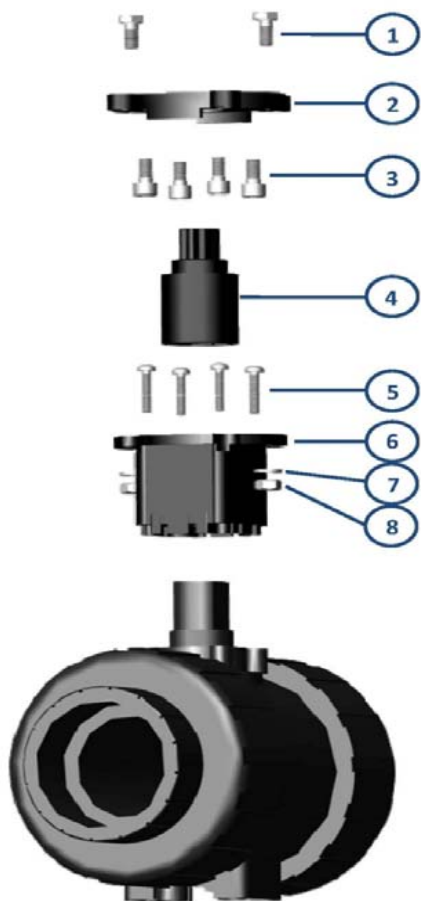


ACOPLAMIENTOS PARA VÁLVULA BOLA FIP TIPO VKD, CONEXIÓN PLÁSTICO



Nº	DESCRIPCIÓN	MATERIAL
1	TORNILLO DIN933	A2 INOX
2	BRIDA SUPERIOR	PP-FV
3	TORNILLO DIN912	A2 INOX
4	CONEXIÓN	PA-FV
5	TORNILLO RF81T	A2 INOX
6	BRIDA INFERIOR	PP-FV
7	ARANDELA DIN125	A2 INOX
8	TUERCA DIN934	A4 INOX

CÓDIGO KIT	
DN15	MM00359
DN20	MM00360
DN25	MM00361
DN32	MM00362
DN40	MM00363
DN50	MM00364

Nº	DN10 - DN15	DN20	DN25	DN32	DN40	DN50	UNIDADES
	D16 - D20	D25	D32	D40	D50	D63	
	3/8" - 1/2"	3/4"	1"	1 1/4"	1 1/2"	2"	
1	M6x16	M6x16	M6x16	M6x16	M6x16	M6x25	2
2	F03-F04-F05	F03-F04-F05	F03-F04-F05	F05-F07	F05-F07	F05-F07	1
3	M5x10	M5x10	M5x10	M6x12	M6x12	M6x12	4
3	M6X12	M6X12	M6X12	M8x20	M8x20	M8x20	4
4	*9	*11	*11	*11	*14	*14	1
4	*11	*14	*14	*14	*17	*17	1
4	*14	-----	-----	-----	-----	-----	1
5	M3,5x8	M3,5x8	M3,5x8	M4x16	M4x16	M4x16	4
6	DN10 - DN15	DN20 - DN25	DN20 - DN25	DN32 - DN40	DN32 - DN40	DN50	1
7	M6	M6	M6	M6	M6	M6	2
8	M6	M6	M6	M6	M6	M6	2

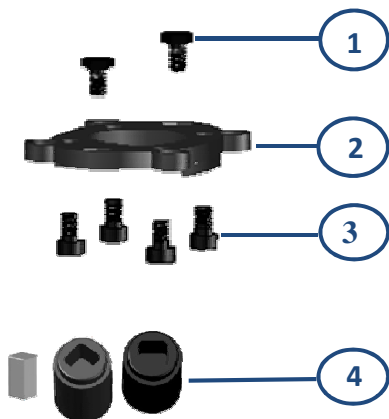
OPCIONES: SALIDA PA-FV CON CUADRADO METÁLICO

ENE-2012

PAG. 1

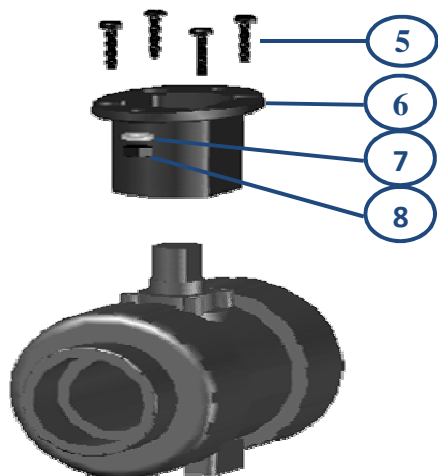
V006

ACOPLAMIENTO VÁLVULA BOLA FIP TYPE VKD, CONEXIÓN CUADRADO METÁLICO



Nº	DESCRIPCIÓN	MATERIAL
1	TORNILLO DIN933	A2 INOX
2	BRIDA SUPERIOR	PP-FV
3	TORNILLO DIN912	A2 INOX
4	CONEXIÓN CUADRADO	PA-FV-ZAMAK
5	TORNILLO RF81T	A2 INOX
6	BRIDA INFERIOR	PP-FV
7	ARANDELA DIN125	A2 INOX
8	TUERCA DIN934	A4 INOX

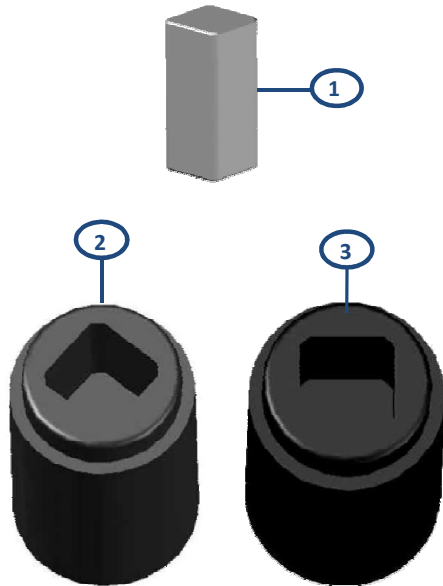
CODE KIT	
DN15	MM00200
DN20	MM00202
DN25	MM00203
DN32	MM00205
DN40	MM00206
DN50	MM00207



SIZE	DN10 - DN15	DN20	DN25	DN32	DN40	DN50	UNITS
	D16 - D20	D25	D32	D40	D50	D63	
	3/8" - 1/2"	3/4"	1"	1 1/4"	1 1/2"	2"	
1	M6x16	M6x16	M6x16	M6x16	M6x16	M6x25	2
2	F03-F04-F05	F03-F04-F05	F03-F04-F05	F05-F07	F05-F07	F05-F07	1
3	M5x10	M5x10	M5x10	M6x12	M6x12	M6x12	4
3	M6X12	M6X12	M6X12	M8x20	M8x20	M8x20	4
4	9	9	9	11	11	11	1
5	M3,5x8	M3,5x8	M3,5x8	M4x16	M4x16	M4x16	4
6	DN10 - DN15	DN20 - DN25	DN20 - DN25	DN32 - DN40	DN32 - DN40	DN50	1
7	M6	M6	M6	M6	M6	M6	2
8	M6	M6	M6	M6	M6	M6	2

OPCIONES ACOPLAMIENTOS PARA VÁLVULA BOLA FIP TIPO VKD, CONEXIÓN CUADRADO METÁLICO ■

SALIDA PA-FV CON CUADRADO METÁLICO

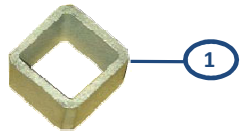


Nº	DESCRIPCIÓN	MATERIAL
1	CUADRADO METÁLICO	ZAMAK
2	CONEXIÓN CUADRADO 45º	PA-FV
3	CONEXIÓN CUADRADO 90º	PA-FV

CÓDIGO KIT	
DN15	MM00412
DN20	MM00413
DN25	MM00414
DN32	MM00415
DN40	MM00416
DN50	MM00417

Nº	DN10 - DN15	DN20	DN25	DN32	DN40	DN50	UNIDADES
	D16 - D20	D25	D32	D40	D50	D63	
	3/8" - 1/2"	3/4"	1"	1 1/4"	1 1/2"	2"	
1	□9	□9	□9	□11	□11	□11	1
2	□45º	□45º	□45º	□45º	□45º	□45º	1
3	□90º	□90º	□90º	□90º	□90º	□90º	1

OPCIONES ACOPLAMIENTOS PARA VÁLVULA BOLA FIP TIPO VKD, CUADRADOS REDUCTORES



	CÓDIGO	DESCRIPCIÓN
1	SQ09-11I	CUADRADO REDUCTOR RQ 09-11 INOX
1	SQ09-14I	CUADRADO REDUCTOR RQ 09-14 INOX
1	SQ11-14I	CUADRADO REDUCTOR RQ 11-14 INOX
1	SQ11-17I	CUADRADO REDUCTOR RQ 11-17 INOX