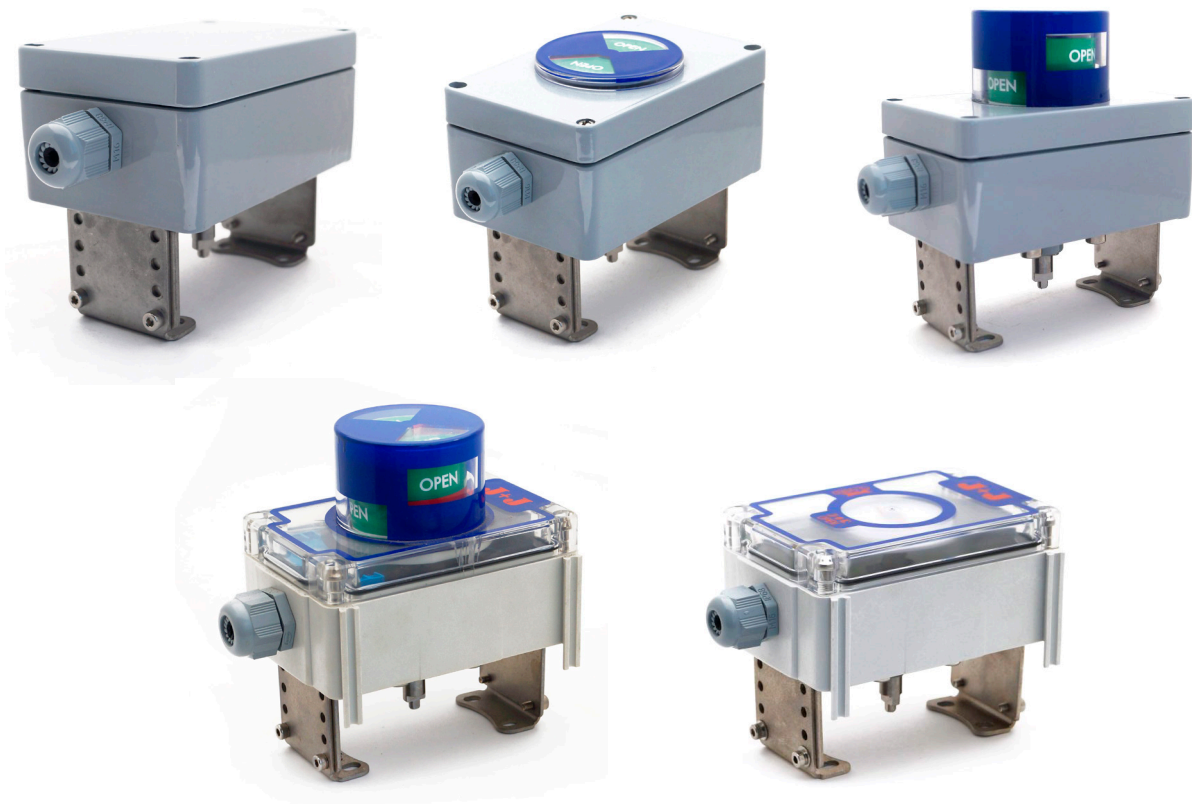


CAJAS DE SEÑALIZACIÓN POSICIÓN

LIMIT SWITCH BOX

SERIES CA, CP y CPU



CARACTERÍSTICAS STANDARD - STANDARD FEATURING

› ENVOLVENTE ALUMINIO SERIE "CA" ALUMINIUM HOUSING "CA" SERIES

Caja / Box: Aluminio / Aluminium Aisi 12 - RAL 7001
Tapa / Lid: Aluminio / Aluminium Aisi 12 - RAL 7001
Soporte / Bracket: Acero inoxidable / Stainless Steel
Eje / Shaft: Acero inoxidable / Stainless Steel
Tipo protección / IP rating: IP-65
Temperatura trabajo /
Operational Temperature : -40°C a / to +80°C
Tornillería / Bolts: Acero inoxidable / Stainless Steel

› ENVOLVENTE PLASTICO SERIE "CP" PLASTIC HOUSING "CP" SERIES

Caja / Box: Makrolon Gris / Makrolon Grey RAL 7035
Tapa / Lid: Makrolon Transparente / Makrolon Transparent
Soporte / Bracket: Acero inoxidable / Stainless Steel
Eje / Shaft: Acero inoxidable / Stainless Steel
Tipo protección / IP rating: IP-65
Temperatura trabajo /
Operational Temperature : -40°C a / to +80°C
Tornillería / Bolts: Acero inoxidable / Stainless Steel

› ENVOLVENTE PLASTICO SERIE "CPU" / PLASTIC HOUSING "CPU" SERIES

Caja / Box: Makrolon Gris / Makrolon Grey RAL 7035
Tapa / Lid: Makrolon Transparente / Makrolon Transparent
Soporte / Bracket: Universal Regulable / Adjustable Bracket
Eje / Shaft: Acero inoxidable o Poliamida / Stainless Steel or Polyamide
Tipo protección / IP rating: IP-65
Temperatura trabajo / Operational Temperature : -40°C a / to +80°C
Tornillería / Bolts: Acero inoxidable / Stainless Steel
Fijación / Fastening: Namur VDI/VDE 3845
Altura Eje / Mounting stem height: 20,30,40 y 50 mm.

EQUIPADOS CON MICROINTERRUPTOR SPDT O DETECTORES DE PROXIMIDAD.

AVAILABLES WITH SPDT SWITCHES OR PROXIMITY DETECTORS.

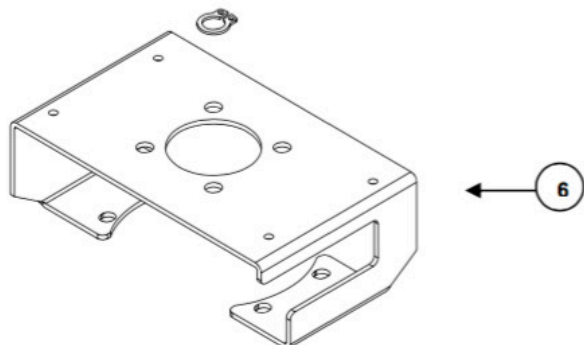
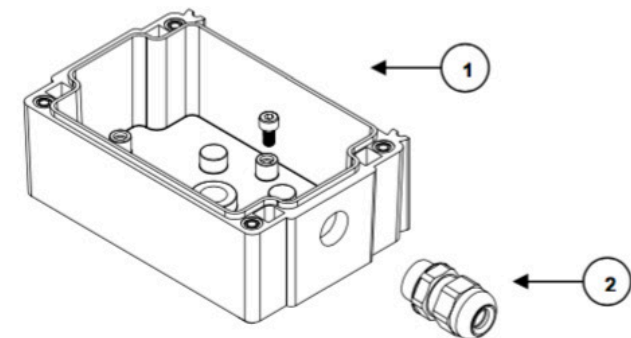
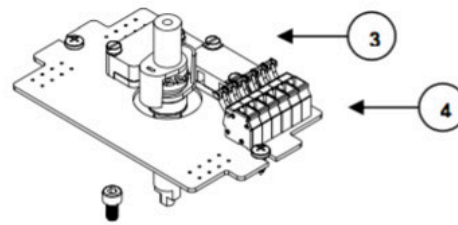
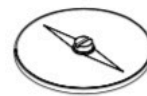
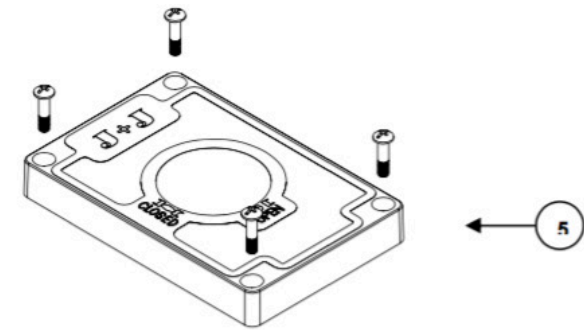
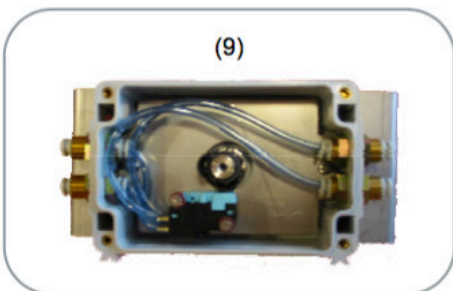
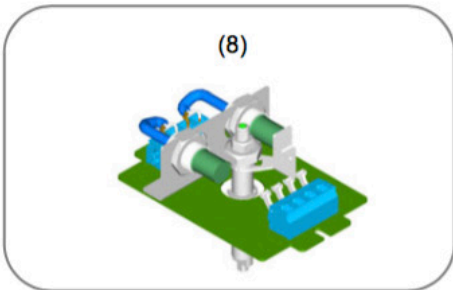
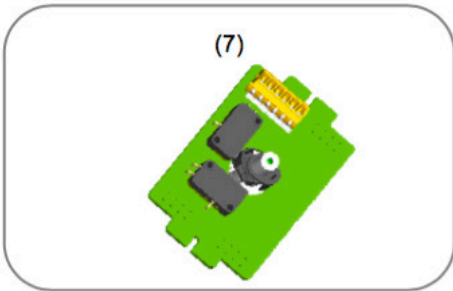
Microinterrupto / mechanical Limit Switch: SAIA XGG2-88-J22
Contactos / Contacts: Plata Níquel / Silver-Nickel
Voltaje / Voltage: 250 VAC
Temperatura / Temperature:
 Acero inoxidable o Poliamida / Stainless Steel or Polyamide
Detector proximidad / Proximity detector: P+F NBN4-12GMN-40-Z0
Tipo protección / Protection: IP-67
Distancia detección / Operating dist.: 4mm
Función / Function: No Polarizado / No Polarized
Voltaje / Voltage: 10-65VDC

SOPORTE FIJACIÓN ACERO INOXIDABLE STAINLESS STEEL BRACKET:

SERIES "CA" y "CP"
"CA" & "CP" SERIES:
 50 x 25 x 45 mm
 80 x 30 x 45 mm
 80 x 30 x 55 mm
 130 x 30 x 55 mm
 130 x 30 x 75 mm

DATOS TÉCNICOS - TECHNICAL INFORMATION

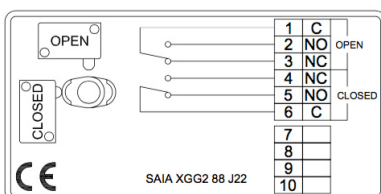
Finales de Carrera



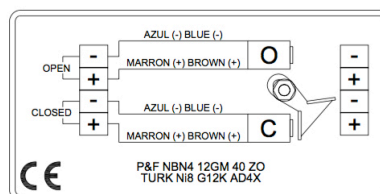
1. Caja / Box
2. Prensaestopas / Gland
3. Finales de Carrera / Limit Switches
 - Mecánicos / Mechanical
 - Detectores / Inductive
 - Neumáticos / Pneumatics
4. Regleta / Terminal Strip
5. Tapa / Lid
6. Soporte Anclaje / Bracket

CONEXIONADO / WIRING DIAGRAM

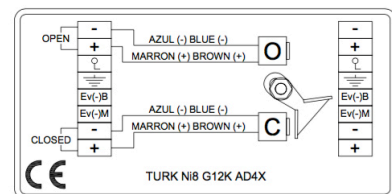
SAIA XGG2-88-J22



Finales de Carrera / Limit Switches
NBN4-12GMN-40-Z0



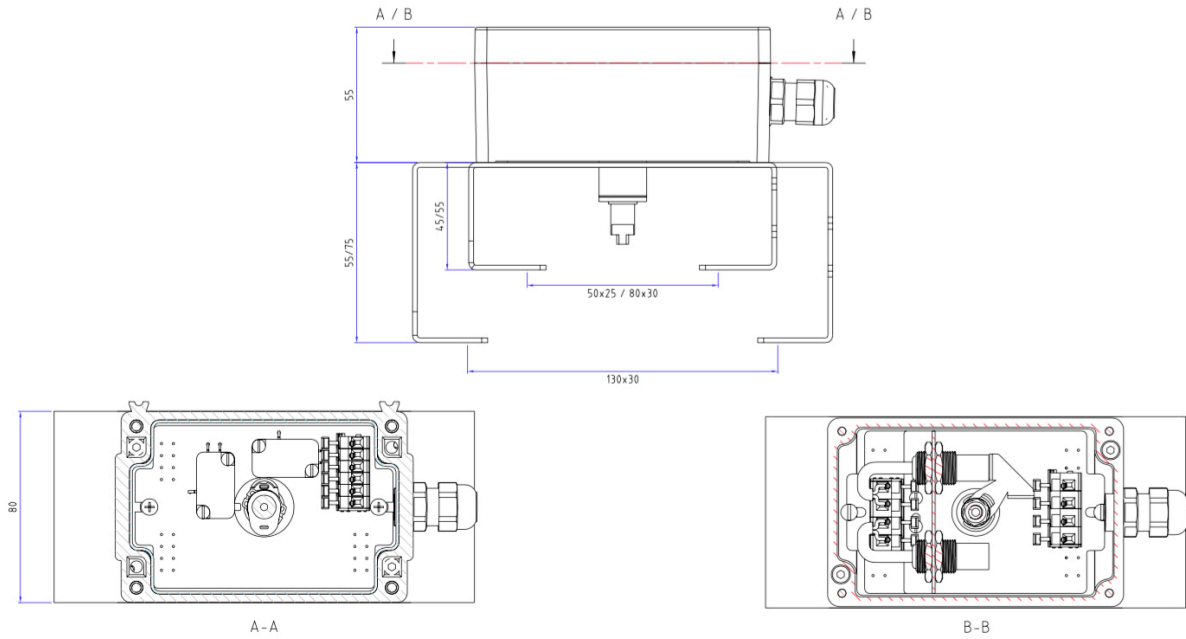
Ni8-G12K-AD4X



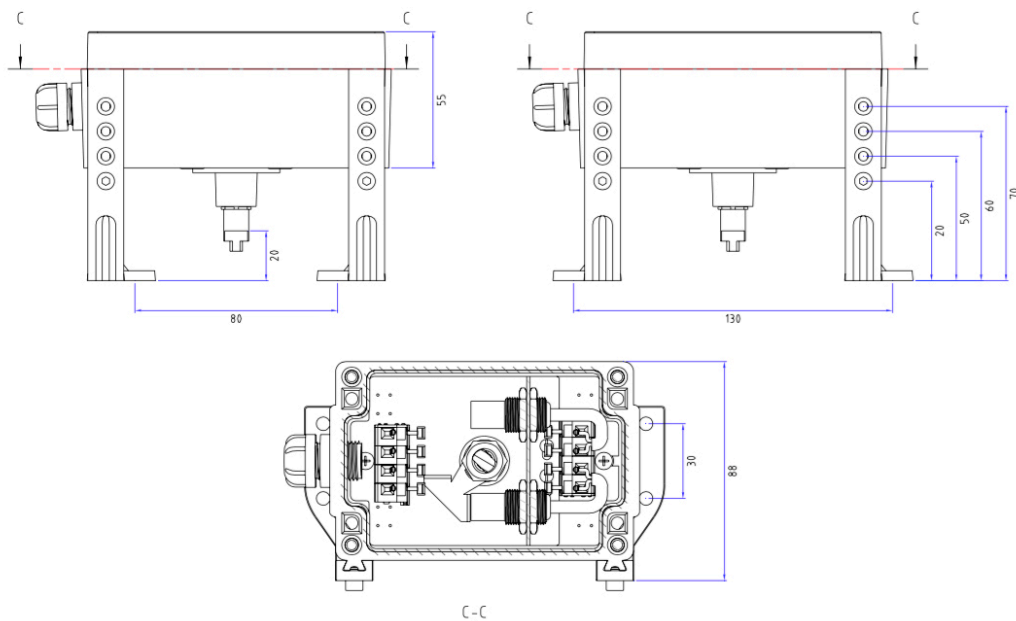
DIMENSIONES - DIMENSIONS

Caja Plástico / Plastic Box (CP)
Sección A-A: Montaje Estándar con Circuito Eléctrico /
Standard Assembly with Print Circuit

Caja Aluminio / Aluminium Box (CA) Sección B-B:
Montaje Estándar con Base Inoxidable/
Standard Assembly with Stainless Steel Plate



Caja Plástico Universal / Plastic Universal Box (CP...U...-AX)
Montaje Soporte Universal Poliamida Fijación NAMUR VDI/VDE 3845 /
Universal Polyamide Bracket NAMUR VDI/VDE 3845t



REFERENCIA PEDIDOS - ORDERING REFERENCES

Código para Pedido: Code Orders:

ARTÍCULO Y MATERIAL / ARTICLE AND MATERIAL		PRENSAESTOPAS / GLAND		CABLE	
CA= Caja Aluminio / Aluminium Housing	CP= Caja Plástico / Plastic Housing	A= Un / One M-16	B= Un / One M-20	C= Un / One ½" NPT	D= Dos / Two M-16
Nº DETECTORES / QUANTITY OF DETECTORS		ANCLAJE / FASTENING		EJE / SHAFT	
0= Ningún Final Carrera / Without limit switch	1= Un Final Carrera / One limit switch	C= Circuito Impreso / Print Circuit	B= Base Inoxidable / Stainless Steel Plate	P= Eje de Poliamida / Polyamide	I= Eje Acero Inoxidable / Stainless Steel
2= Dos Finales Carrera / Two limit switch	3= Tres Finales Carrera / Tree limit switch	MODELO / MODEL		VISOR / FINDER	
4= Cuatro Finales Carrera / Four limit switch		00= Micro interruptores / Mechanical Microswitch	01= Neumáticos / Pneumatic Detector	S= Tapa Ciega / Blind Lid	M= Mirilla / Window
		02= Contactos Oro / Mechanical Gold contacts	03= NJ511NG	C= Cúpula / Beacon	0= Sin Soporte / No Bracket
		04= NBN412GM40ZO	05= NI5		1= A.Inox / S.steel 50x25x30
		06= NI8	07= SJ3,5N		2= A.Inox / S.steel 80x30x45
		08= SJ3,5-SN	09= NBN412GM50E2		3= A.Inox / S.steel 80x30x55
		10= NJ2GM40E2HKL	11= XS1N12-PA349		4= A.Inox / S.steel 130x30x55
		12= 3 Hilos 24 DC / 3 Wires 24 DC			5= A.Inox / S.steel 130x30x75
					U= Universal Poliamida / Polyamide
					L= Lineal / Linear

EJEMPLOS / EXAMPLES

CP2C S00 S2 I AS

Caja Plástico 2 Micros SAIA XGG2-88-J22 con Tapa ciega, Soporte 80x30x45, M-16, sin Cable / Plastic Box 2 Switch SAIA XGG2-88-J22 with Blind Lid Bracket 80x30x45 ,M-16 without Cable

CP2C S00 CU P GA

Caja Plástico 2 Micros SAIA XGG2-88-J22 con Tapa Cúpula, Soporte Universal, ECDEP M-16 y M-20, con Cable Apantallado / Plastic Box 2 Switch SAIA XGG2-88-J22 with Blind Lid Universal Bracket ECDEP M-16 and M-20 with Screened Cable

CA2C T06 S2 P AS

Caja Aluminio 2 inductivos Ni8-G12K-AD4X con Tapa ciega, Soporte 80x30x45, ECDEP M-16, sin Cable / Aluminium Box 2 Inductive Ni8-G12K-AD4X with Blind Lid Bracket 80x630x45 ECDEP M-16 without cable

OPCIONES SERIES "CA","CP" y "CPU" / EXTRA OPTIONS SERIES "CA","CP" and "CPU"

Microinterruptores Contactos Oro /	Gold Contacts Mechanical Microswitch
Detectores Neumáticos /	Pneumatic Detectors
Tapa Cúpula /	Lid With Beacon
Cable Conexión a Electroválvula /	Connection Cable to Solenoid
Doble Conexión Cable a Electroválvula /	Double connection Cable to Solenoid
Kit Montaje a Válvula Manual /	Coupling Kit to Manual Valve
Kit Montaje a Reductor Manual /	Coupling Kit to Manual Gear Box
Kit Montaje a Válvula Movimiento Lineal /	Coupling Kit to Valve Lineal Motion

INFORMACIÓN MONTAJE - ASSEMBLING INFORMATION

(1) Obertura de la Tapa / To Open the Lid:

Destornillar los Tornillos de la Tapa, para Conectar el Cable a la Regleta de la Caja /
Move the 4 bolts and move the Lid to Connect the Cable:

(2) Colocación del Cable en el Prensaestopasa / Connecting the Cable:

Prensaestopas / Gland M-16 ó Pg9

Valores/ Value in Nm

Prensaestopas / Gland M-20 ó Pg13,5

Valores / Value in Nm

Manguera de cierre de 5 a 8 mm de ϕ / ϕ Cable 5 to 8 mm

Cuerpo / Body 1,5 Nm

Sombrero / Gland Nut 1Nm

Manguera de cierre de 8 a 13 mm de ϕ / ϕ Cable 8 to 13 mm

Cuerpo / Body 2,5 Nm

Sombrero / Gland Nut 2 Nm

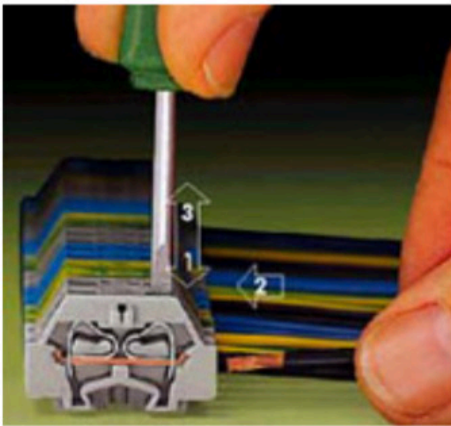


Fig.3- Conexión y desconexión Regleta Serie 262 /
Connecting and disconnecting Terminal Series 262

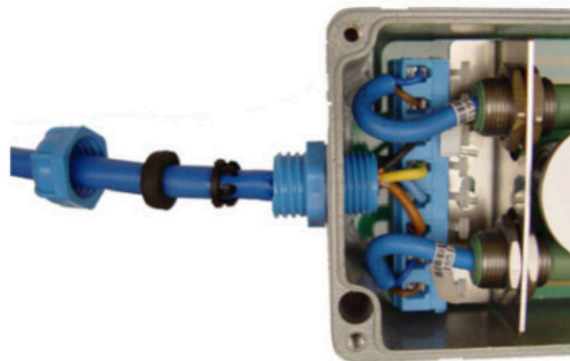


Fig.2- Montaje prensaestopas Tipo ECDEP /
Assembly Gland Type ECDEP

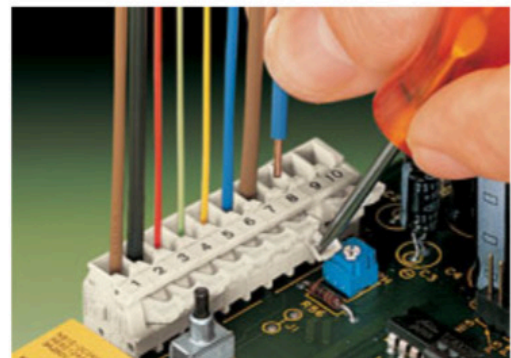


Fig.3- Conexión y desconexión Regleta Serie 255 /
Connecting and disconnecting Terminal Series 255

(4) Soporte Fijación al Actuador / Bracket Actuator Assembly :

Soporte Acero inoxidable / Stainless Steel Brackets

Soporte Universal Regulable / Universal Adjustable Bracket

Serie "CA " y "CP" / Series "CA" & "CP"
50x25 / 80x30 / 130x30
Serie "CPU" /Series "CPU"
80x30 / 130x30

CERTIFICADOS - CERTIFICATIONS



Certificado de Registro

Este documento certifica que el Sistema de Gestión de la Calidad de
This document certifies that the quality management systems of
J.J. BCN INTERNACIONAL, S.A.
Plus Roses, 15, nave 3, Pol. Ind. Sud, 08440 - Cardener (Barcelona)

ha sido auditado y aprobado por Quality Management Systems para
los sistemas de Gestión, estándares de calidad y normas:
have been audited and approved by Quality Management Systems
in compliance with the requirements of the standard:
UNE EN ISO 9001: 2000

Los Sistemas de Gestión de la Calidad, se aplican a las actividades:
The approved quality management systems apply to the following:
Fabricación, Comercialización y SAT de Actuaciones para Válvulas.
Cualquier valoración adicional relativa tanto al alcance de este certificado como a la aplicabilidad de los requisitos de la norma ISO 9001:2000 puede obtenerse consultando a la organización.

Fecha de aprobación:	25/10/2002
Original approval:	
Fecha de emisión:	25/10/2002
Current certificate:	
Fecha de caducidad:	25/10/2007
Certificate expiry:	
Número certificado:	ESP 4852
Certificate number:	



REGISTERED FIRM
ISO - 9001


Firmado por/Signed by:

Director General
Quality Management Systems-España

Este certificado tendrá validez mientras el titular mantenga los estándares y sistemas de gestión de la calidad indicados. Los cambios serán notificados por Quality Management Systems. Este certificado es propiedad de Quality Management Systems y deberá ser devuelto en caso de cancelación. Cualquier valoración adicional relativa tanto al alcance de este certificado como a la aplicabilidad de los requisitos de la norma ISO 9001:2000 puede obtenerse consultando a la organización.
This certificate remains valid while the holder maintains their quality management system in accordance with the standards and guidelines above, which will be audited by Quality Management Systems. This certificate is the property of Quality Management Systems and must be returned in the event of cancellation.


**Certification
Technological Center**

Campus UAB, Aparcadero de Carreres 13
08033 Bellaterra (Barcelona)
T 93 547 20 00
F 93 547 20 05
info@appluscc.com
www.appluscc.com



TEST REPORT

Test report: 5031711M1 Date: 29-09-2005
"English translation from the original in Spanish" Page: 1 of 8



ENAC
Laboratory
LGAJ Technological Center, S.A.

Customer reference

J.J. BCN INTERNACIONAL, S.A.
C/ Orfeó català, 7 Pol Ind Sud
08440 Cardener BARCELONA

The received material

Limit: switch boxes of series CA, CP and CU of trademark J-J, with internal identification number 2005241

Has been tested and found in conformity with specifications of the standard/s

UNE 20304-93 (equiv EN 60529)
"Degrees of protection provided by enclosures (IP code):"

with the follow Protection Degree (IP Code) in the terminals box:


IP - 65

Características nominales

Installation type	_____	Fixed
	_____	Universal connection (CU)
Material	_____	Plastic material (CP) / Aluminium (CA)


This report substitutes and annuls the report 5031711 issued on 14 of september of 2005.
Description of modification: Correction of printing mistakes and new models added

LGAJ Technological Center, S.A.



Albert Margriet Munsola
Center responsible
Products and Systems - ETE
LGAJ Technological Center, S.A.

LGAJ Technological Center, S.A.



José Luis Madro Abellán
Product responsible
Products and Systems - ETE
LGAJ Technological Center, S.A.

The results reported in this document relate only to the sample, product or item submitted to the Laboratory and described above, having been tested under the conditions established in this document. Only the tests reports with original signatures or its attested copies have legal validity. The reproduction of this document, is only authorized if it's made in its totality. In case of discrepancies between the English and Spanish versions, the Spanish version prevail over the English one.
This is the first page of the document, which has 11 pages from which ---- are appendis.

CONTACT



Polígon Industrial Sud
Carrer de l'Orfeó Català, 9 · 08440 Cardedeu
Barcelona (Spain)



(+34) 93 871 33 04



info@diteico.com



www.diteico.com