



PNEUMATIC
ACTUATORS A

ACTUADORES
NEUMÁTICOS A



Polígon Industrial Sud
Carrer de l'Orfeó Català, 9
08440 Cardedeu · Barcelona



(+34) 93 871 33 04



info@diteico.com

www.diteico.com

PNEUMATIC ACTUATORS

ACTUADORES NEUMÁTICOS

The CH-air- series of pneumatic actuators system rack-pinion offers two available options Double acting and Spring return. Its compact and robust design makes it ideal for the automation of any type of 1/4 turn valve (ball valves, butterfly, plug valve, "dumper", etc.

Among others, this program offers the following advantages:

- Adjustment of the trip of the pistons both to the opening and to the closing
- Possibility of changing the configuration from double to single acting or vice versa quickly and easily simply by removing the end caps and adding or removing the required quantity of preloaded springs.

Extensive range available types of corrosion protection - hard anodized UNI 4522, electroless nickel plating or PTFE on the body of Aluminium extruded ASTM 6063, complemented with AISI 316 forged Stainless range that allows the application of our actuators in any type of corrosive environment (general industry, chemical industry, marine environments, water treatment, food, pharmaceutical, oil and gas, etc.

- Out proof stem.
- Fully machined and anodized Pistons to extend the maximum life of the actuator.
- Position indicator, etc.
- ISO 5211, DIN 3337 y NAMUR VDI/VDE 3845

La serie CH-air de actuadores neumáticos rotativos sistema piñón-cremallera dispone de las opciones Doble y Simple efecto. Su diseño robusto y compacto hace idónea esta gama de actuadores para la automatización de cualquier tipo de válvula giro 90° - válvulas de bola, mariposa, grifo de macho, "dumper", etc.

Este programa de fabricación ofrece entre otras las siguientes ventajas:

Ajuste del recorrido de los pistones tanto a la apertura como al cierre

- Posibilidad de cambiar la configuración de Doble a Simple efecto o viceversa de forma fácil y rápida simplemente desmontando las tapas y añadiendo o retirando la cantidad de resortes precomprimidos necesaria.
- Extensa gama disponible de tipos de protección anticorrosiva – Anodizado Duro UNI 4522, Níquel químico, PTFE aplicados sobre el cuerpo de Aluminio extruido ASTM 6063, complementada con la línea de Acero Inoxidable extruido AISI 316 lo que permite la utilización de nuestros actuadores en cualquier tipo de ambiente corrosivo (Industria en general, industria química, ambientes marinos, tratamientos de aguas, alimentación, farmacia, cosmética, gas y petróleo, etc.
- Eje no eyectable.
- Pistones totalmente mecanizados y anodizados para prolongar al máximo la vida del actuator.
- Indicador de posición, ectra.
- ISO 5211, DIN 3337 y NAMUR VDI/VDE 3845

GENERAL FEATURES

CARACTERÍSTICAS GENERALES

- Supply: dry or lubricated filtered compressed air; pressure: min. 1 Bar, max. 10 Bar.
 - The lubrication carried out by the manufacturer is guaranteed for min. 1000000 manoeuvres.
 - Inside surface finish (Ra 0.4-0.6 mm) to minimize friction and to maximize the life of the actuator.
 - Slideways made of material with a low friction coefficient (LAT LUB) to avoid metal to metal contact, easily replaceable for maintenance.
 - Double lower drilling, for fastening the valve, and centering, according to ISO 5211/DIN3337 standards.
 - Lower female pinion key, according to ISO 5211/DIN 3337 standards, for assembly on valves with square key on line shaft.
 - Drilling of the supplying connections according to NAMUR standards.
 - Upper drilling for fastening the accessories, and upper pinion end according to NAMUR standards.
 - Standard execution for temperatures from -20°C to +80°C.
 - External protection: resistance to corrosion of 500 hrs in salty fog according to ASTM B117-73. Optional Nickel-plated (chemical Nickel) or PTFE coated.
 - Adhesive labels on which the progressive serial number is automatically punched.
 - Running test and 100% seal test carried out with electronic equipment and certification of each individual product.
- Alimentación: Aire comprimido filtrado, seco o lubricado, presión mínima 1 bar, presión máxima 10 bar.
 - Lubricación realizada en fábrica y garantizada para un mínimo de 1.000.000 de maniobras.
 - Acabado de la superficie interior del cuerpo (Ra 0,4-0,6 um) para reducir al mínimo la fricción y prologar la vida del actuador.
 - Patines deslizantes en material de bajo coeficiente de fricción (LAT LUB) para evitar el contacto metal-metal, fácilmente reemplazables para su mantenimiento.
 - Doble taladrado inferior para el anclaje y centraje de la válvula según norma ISO 5211 y DIN 3337.
 - Conexión inferior eje cuadrado hembra según norma ISO 5211/DIN 3337 para montaje a 45° o 90° indistintamente.
 - Montaje directo electroválvula según norma NAMUR.
 - Montaje accesorios según norma NAMUR VDI/VDE 3845.
 - Temperatura de trabajo: de -20°C a +80°C.
 - Protección externa cuerpo: Anodizado Duro. 500 horas Cámara Niebla salina según ASTM B117-73. Protección opcional Níquel químico o PTFE
 - Protección externa tapas: Recubrimiento Epoxi-Poliéster. Opcional protección Níquel químico o PTFE
 - Limitador de carrera a la apertura y al cierre.
 - Control de funcionamiento y estanquidad 100% a través de sistema electrónico con certificación individual.

MATERIALS USED

Body: Aluminium alloy, extruded according to ASTM 6063, anodized according to UNI 4522.

Optional: nickel-plated (chemical nickel) or PTFE. coated

Heads: die-cast in Aluminium alloy ASTM B179, painted with epoxy-polyester. Optional Nickel-plated (chemical Nickel) or PTFE coated.

Pistons: die-cast in Aluminium alloy ASTM B179.

Pinion: Carbon steel+ Nickel-plated .

Slideways: acetal resin (LAT LUB 731320T).

Screws: Stainless Steel AISI 304.

Springs: precompressed cartridge, painted with Epoxy powder.

Seals: nitrile rubber NBR (VITON or EPDM on request).

Standard grease: MoS2.

MATERIALES UTILIZADOS

Cuerpo: Aleación de aluminio extruido según ASTM 6063. Anodizado duro según UNI 4522. Opcional protección Níquel químico o PTFE

Tapas: Aleación de Aluminio inyectado ASTM B179 protegido con Epoxy-Poliéster. Opcional recubrimiento Níquel químico o PTFE

Pistones: Aleación de aluminio inyectado ASTM B179.

Piñón: Acero carbono + Níquel químico.

Patines: Resina acetálica (LAT LUB 731320T).

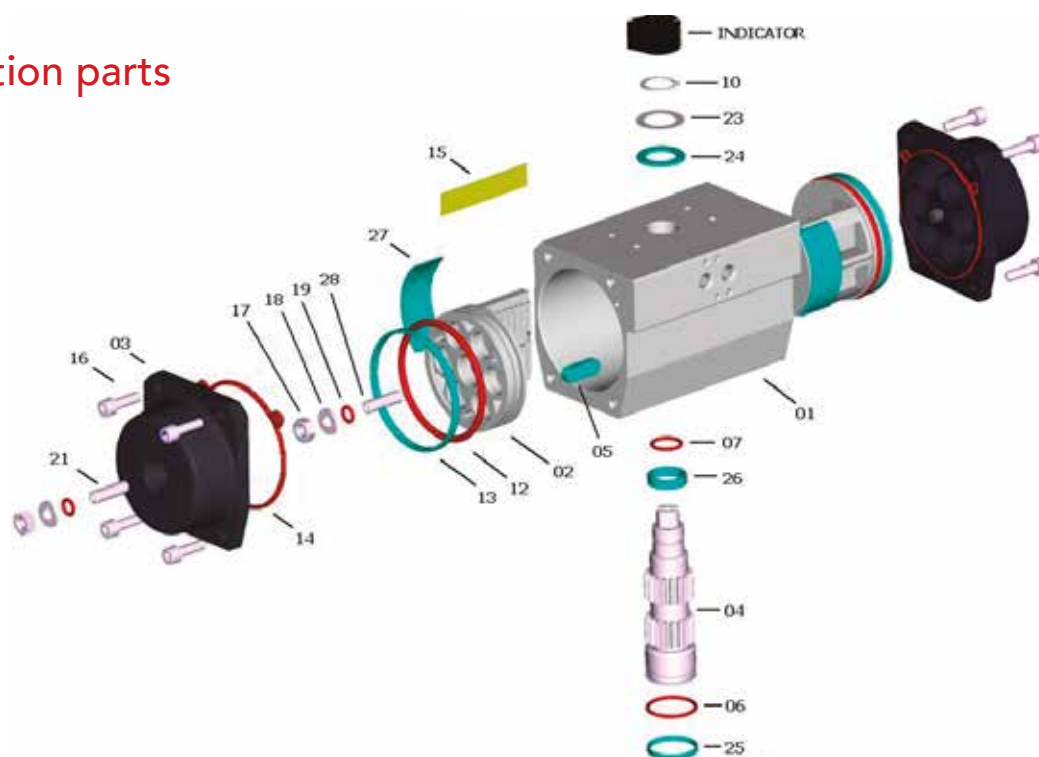
Tornillos: Acero inox. AISI 304.

Muelles: Cartuchos precomprimidos acero recubierto resina epoxídica.

Juntas estanquidad: NBR (VITON bajo pedido).

Grasa estándar: MoS2.

Despiece Construction parts



Part.	Unis.	Description	Descripción
1	1	Body	Cuerpo
2	2	Piston	Pistón
3	2	Cover	Tapa
4	1	Shaft	Piñón
5*	2	Antiejection key	Guia pistón
6*	1	Shaft lower O-ring	Junta inferior pistón
7*	1	Shaft upper O-ring	Junta superior pistón
10*	1	Seeger ring	Circlip
11		Spring group	Muelles
12*	2	O-ring for piston	Junta pistón
13*	2	Piston head bearing	Anillo antifricción
14*	2	Cover gasket	Junta tapa
15	1	Nameplate	Placa identificación
16	8	Cover fastening screw	Tornillo tapa
17	4	Nut	Tuerca
18	4	Washer	Arandela
19*	4	O-ring	Junta
21	2	Cover dowel	Esparrago regulación exterior
23*	1	Shaft thrust washer	Arandela
24*	1	Antifriction washer	Arandela antifricción
25*	1	Shaft lower pilot ring	Guia inferior piñón
26*	1	Shaft upper pilot ring	Guia superior piñón
27*	2	Piston bearing	Patín antifricción
28	2	Piston dowel	Esparrago regulación interior
		* Spare parts set	* Juego recambios

Double acting torque ratings in Nm Pares actuadores doble efecto en Nm

AIR SUPPLY IN BAR / ALIMENTACIÓN DE AIRE EN BAR										
TYPE - TIPO	1	2	3	4	5	6	7	8	9	10
CH 032	-	-	-	5,0	6,3	7,6	8,8	10,0	11,4	12,6
CH 042	-	-	6,5	8,7	10,9	13,0	15,2	17,3	19,5	21,7
CH 050	3,0	6,1	9,2	12,3	15,4	18,5	21,5	24,6	27,7	30,8
CH 063	5,5	11,0	16,5	22,0	27,5	33,0	38,5	44,0	49,5	55,0
CH 075	11,7	23,4	35,1	46,8	58,5	70,2	81,9	93,6	105,3	117,0
CH 085	17,8	35,6	53,4	71,2	89,0	106,9	124,7	142,4	160,3	178,1
CH 100	27,7	55,4	83,2	110,9	138,6	166,4	194,1	221,8	249,5	277,3
CH 115	45,7	91,5	137,2	183,0	228,7	274,5	320,2	366,0	411,7	457,5
CH 125	60,1	120,3	180,5	240,7	300,9	361,1	421,2	481,4	541,6	601,8
CH 145	86,7	173,4	260,1	346,8	433,5	520,2	606,9	693,6	780,3	867,0
CH 160	118,3	236,7	355,0	473,4	591,7	710,1	828,4	946,8	1065	1183
CH 180	159,7	319,4	479,0	638,6	798,3	958,0	1119	1277	1437	1598
CH 200	221,8	443,7	665,6	887,5	1109	1333	1553	1775	1997	2219
CH 240	372,5	745,0	1118	1490	1863	2235	2608	2980	3353	3725
CH 270	539,2	1078	1617	2157	2696	3235	3774	4314	4853	5392
CH 330	911,5	1823	2734	3646	4558	5469	6835	7292	8204	9115
CH 420	1671	3342	5013	6684	8354	10025	11696	13367	-	-

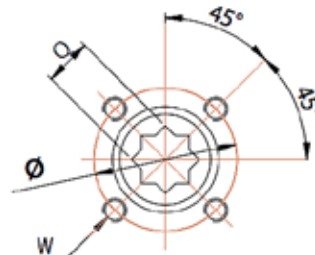
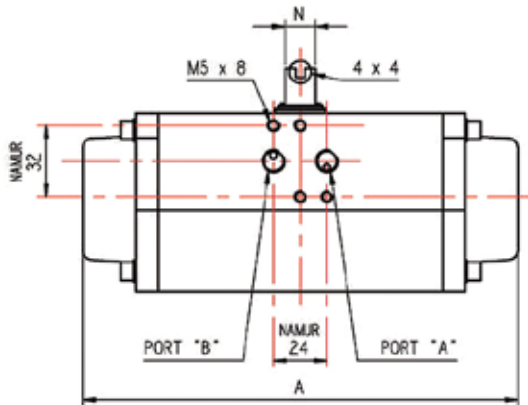
SINGLE ACTING TORQUE RATINGS IN NM / PARES ACTUADORES SIMPLE EFECTO EN NM

TYPE - TIPO	SPRINGS PER SIDE MUELLES POR LADO	AIR SUPPLY IN BAR / ALIMENTACION AIRE EN BAR												SPRING TORQUE PAR MUELLES	
		3		4		5		6		7		8			
		0°	90°	0°	90°	0°	90°	0°	90°	0°	90°	0°	90°	90°	0°
CH 042	3	-	-	-	-	7,1	4,1	9,3	6,3	11,5	8,5	13,7	10,7	6,8	3,8
	4							8,1	4,1	10,2	6,2	12,4	8,4	9,0	5,0
CH 050	3	5,7	3,5	8,9	6,6	12,0	9,6	15,1	12,7	18,1	15,7	21,2	18,8	5,7	3,5
	4			7,7	4,7	10,8	7,7	13,9	10,8	16,9	13,8	20,0	16,9	7,7	4,7
	5					9,6	5,8	12,7	8,9	15,7	11,9	18,8	15,0	9,6	5,8
	6					8,4	3,9	11,5	7,0	14,5	10,0	17,6	13,1	11,5	7,0
CH 063	3	9,4	6,3	14,9	11,7	20,4	17,2	25,5	22,7	31,4	28,2	36,9	33,7	10,2	7,2
	4			12,3	8,3	17,8	13,8	23,3	19,3	28,8	24,8	34,3	30,3	13,7	9,7
	5					15,4	10,4	20,9	15,9	26,6	21,4	31,9	26,9	17,1	12,1
	6					13,0	7,0	18,5	12,5	24,4	18,0	29,5	23,5	20,5	14,5
CH 075	3	22,5	12,6	34,2	24,4	46,0	36,1	57,7	47,8	69,4	59,5	81,1	71,2	22,5	12,6
	4			30,0	16,9	41,8	28,6	53,5	40,3	65,2	52,0	76,9	63,7	30,0	16,9
	5					37,6	21,1	49,3	32,8	61,0	44,5	72,7	56,2	37,6	21,1
	6					33,4	13,6	45,1	25,3	56,8	37,0	68,5	48,7	45,1	25,3
CH 085	3	34,5	18,9	52,4	36,7	70,2	54,5	88,0	72,3	105,8	90,1	123,6	107,9	34,5	18,9
	4			46,1	25,2	63,9	43,0	81,7	60,8	99,5	78,6	117,3	96,4	46,1	25,2
	5					57,6	31,5	75,4	49,3	93,2	67,1	111,0	84,9	57,6	31,5
	6					51,5	20,0	69,1	37,8	86,9	55,6	104,7	73,4	69,1	37,8
CH 100	3	53,2	30,0	80,9	57,7	108,7	85,4	136,4	113,1	164,1	140,8	191,8	168,5	53,2	30,0
	4			70,9	40,0	98,7	67,7	126,4	95,4	154,1	123,1	181,8	150,8	70,9	40,0
	5					88,7	50,0	116,4	77,7	144,1	105,4	171,8	133,1	88,7	50,0
	6					78,7	32,2	106,4	60,0	134,1	87,7	161,8	115,4	106,4	60,0
CH 115	3	84,3	53,0	130,0	98,8	175,8	144,5	221,6	190,3	267,3	236,0	313,0	281,7	84,3	53,0
	4			112,3	70,7	158,1	116,4	203,9	162,2	249,6	207,9	295,3	253,6	112,3	70,7
	5					140,4	88,3	186,2	134,1	231,9	179,8	277,6	225,5	140,4	88,3
	6					122,7	60,2	168,5	106,0	214,2	151,7	259,9	197,4	168,5	106,0
CH 125	3	116,8	63,7	177,0	123,9	237,3	184,1	297,5	244,2	357,6	304,3	417,7	364,4	116,8	63,7
	4			155,7	85,0	216,0	145,2	276,2	205,3	336,3	265,4	396,4	325,5	155,7	85,0
	5					194,7	106,3	254,9	166,4	315,0	226,5	375,1	286,6	194,7	106,3
	6					173,4	67,4	233,6	127,5	293,7	187,6	353,8	247,7	233,6	127,5
CH 145	3	158,0	92,0	245,0	179,0	332,0	265,0	418,0	352,0	505,0	439,0	592,0	526,0	158,0	102,0
	4			211,0	123,0	298,0	210,0	384,0	269,0	471,0	383,0	558,0	470,0	224,0	136,0
	5					264,0	154,0	350,0	240,0	437,0	327,0	524,0	414,0	280,0	170,0
	6					230,0	98,0	316,0	184,0	403,0	271,0	490,0	358,0	336,0	204,0
CH 160	3	222,4	132,6	340,7	251,0	459,1	369,3	577,4	487,6	695,7	605,9	814,0	742,2	222,4	132,6
	4			296,5	176,9	414,9	295,2	533,2	413,5	651,5	531,8	769,8	650,1	296,5	176,9
	5					370,7	221,1	489,0	339,4	607,3	457,7	725,6	576,0	370,7	221,1
	6					326,5	147,0	444,8	265,3	563,1	383,6	681,4	501,9	444,8	265,3
CH 180	3	287,9	191,0	447,6	350,7	607,3	510,4	766,9	670,0	926,6	829,7	1068	989,1	287,9	191,0
	4			383,9	254,7	543,6	414,4	703,3	574,0	862,9	733,7	1022	893,1	383,9	254,7
	5					479,9	318,4	639,6	478,1	792,2	637,7	958,6	797,1	479,9	318,4
	6					416,2	222,4	575,9	382,1	735,6	541,8	894,9	701,1	575,9	382,1
CH 200	3	423,6	242,0	644,7	463,8	867,4	685,8	1089	907,7	1311	1130	1533	1351	423,6	242,0
	4			564,8	322,6	786,7	544,6	1008	766,5	1230	988,4	1452	1209	564,8	322,6
	5					706,0	403,4	927,9	625,3	1150	847,2	1372	1068	706,0	403,4
	6					625,3	262,2	847,2	484,1	1069	706,0	1291	927,0	847,2	484,1
CH 240	3	664,0	453,6	1037	826,2	1409	1199	1782	1571	2154	1944	2527	2316	664,0	453,6
	4			885,4	604,8	1258	977,4	1630	1350	2003	1722	2376	2095	885,4	604,8
	5					1107	756,0	1479	1129	1852	1501	2224	1874	1107	756,0
	6					955,5	534,7	1328	907,2	1701	1280	2073	1653	1328	907,2
CH 270	3	912,5	705,1	1452	1244	1991	1783	2530	2323	3069	2862	3608	3401	912,5	705,1
	4			1217	940,2	1756	1479	2295	2019	2834	2558	3373	3097	1217	940,1
	5					1521	1175	2060	1714	2599	2144	3138	2793	1521	1175
	6					1286	871,0	1825	1410	2364	1954	2903	2489	1825	1410
CH 330	3	1626	1108	2538	2020	3450	2931	4361	3843	5273	4755	6184	5666	1626	1108
	4			2168	1477	3080	2389	3992	3301	4903	4212	5815	5123	2168	1477
	5					2711	1847	3622	2759	4534	3670	5445	4582	2711	1847
	6					2341	1305	3253	2216	4165	3128	5076	4040	3253	2216
CH 420	3	2999	2014	4670	3685	6340	5356	8011	7026	9682	8697	11353	10368	2999	2014
	4			3998	2685	5669	4356	7340	6027	9011	7698	10682	9369	3998	2685
	5					4998	3356	6669	5027	8340	6698	10010	8369	4998	3356
	6					4327	2357	5997	4028	7668	5698	9339	7369	5997	4028

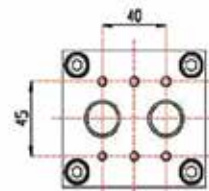
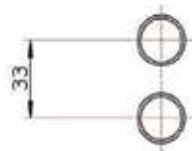
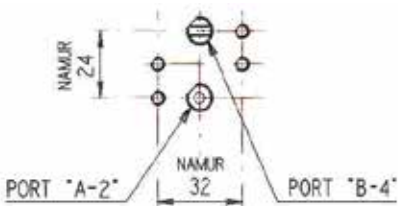
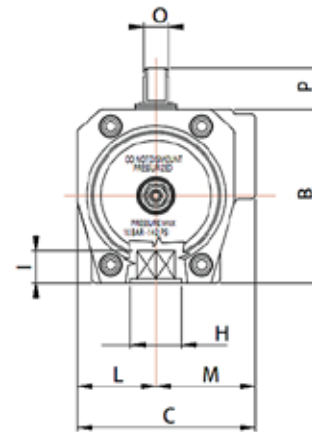
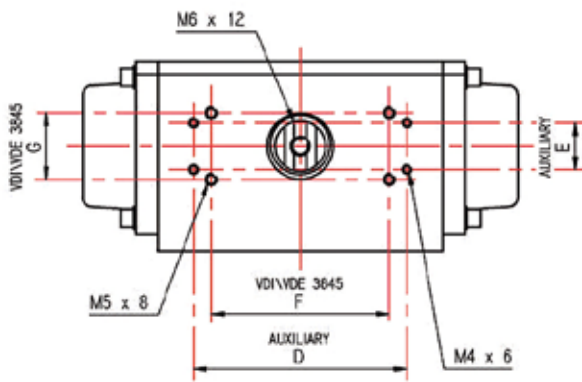
Torques valid also for 120° series and 180° series (from ch 032 to CH 125) / Pares válidos para las Series 120° y 180° (de CH 032 a CH 125)

DIMENSIONS OF CH-AIR 90° ACTUATORS / DIMENSIONES ACTUADORES CH-AIR 90°

- De CH032 a CH270 -



F ISO 5211



CH032

1/8" GAS\NPT

STANDARD CONNECTION (BODY)
ROSCA STANDARD (CUERPO)

CH240 - CH270

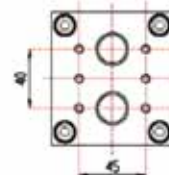
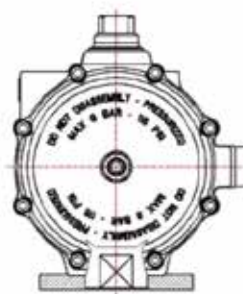
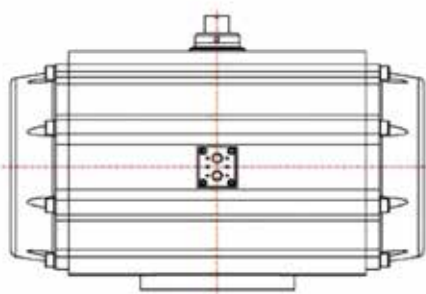
1/2" GAS\NPT

STANDARD CONNECTION (BODY)
ROSCA STANDARD (CUERPO)

CH240 - CH270

3/8" - 1/2" GAS\NPT

OPTIONAL - NAMUR PLATE
OPCIONAL - PLACA NAMUR



CH 330 + CH420

1/2" GAS\NPT

STANDARD - NAMUR PLATE
STANDARD - PLACA NAMUR

EUROPEAN SIZES MM / MEDIDAS EUROPEAS MM

POSITION COTA	ACTUATOR TYPE / TIPO DE ACTUADOR																	
	CH032	CH042	CH050	CH063	CH075	CH085	CH100	CH115	CH125	CH145	CH160	CH180	CH200	CH240	CH270	CH330	CH420	
A	117	160	138	155,5	210	228	280,5	310	362	390	462	474	575	604	685	850	934	
B	45	57	67	83	100	110	125	142	155	175	196	220	240	298	332	414	534	
C	48	60,5	75	86	94	104	120	134	141	163	176	196	220	300	352	400	521	
AUXILIAR D x E	-			105 X 22					139 X 22				-					
VDI/VDE 3845 F x G	50 X 25		80 X 30					130 X 30							200 X 50			
L	22,5	27	33,5	38	42,5	49	55	63,5	69,5	80	88	98	110	150	166	190	249	
M	25,5	33,5	41,5	48	51,5	55	65	70,5	71,5	83						210	272	
Port A/2 Port B/4 DIN 259	1/8" GAS - NPT			1/4" GAS - NPT							1/2" GAS - NPT							
N x O	8 X 12				14 X 18				27 X 36				32 X 42	32 X 60	55 X 80			
P	20							30			50					80		
Q x I	9 x 10	11 x 13	11 x 13	11 x 13	17 x 20	17 x 20	17 x 20	22 x 25	22 x 25	27 x 30	27 x 30	27 x 30	27 x 30	36 x 39	36 x 39	46 x 50	46 x 50	55 x 60
F ISO 5211	F03	F03/05	F03/05	F3/5/7	F05/07	F05/07	F07/10	F07/10	F07/10	F10/12	F10/12	F10/12	F14	F14	F16	F16 F25	F25	

POSITION COTA	F ISO 5211													
	F03	F04	F03/05	F3/5/7	F05	F05/07	F05/07/10	F07/10	F10/12	F12	F14	F16	F25	F30
Ø (W)	Ø 36 (M5x8)	Ø 42 (M5x8)	Ø 36 (M5x8) Ø 50 (M6x9)	Ø 36 (M5x8) Ø 50 (M6x9) Ø 70 (M8x12)	Ø 50 (M6x9)	Ø 50 (M6x9) Ø 70 (M8x12)	Ø 50 (M6x9) Ø 70 (M8x12) Ø 102 (M10x15)	Ø 70 (M8x12) Ø 102 (M10x15)	Ø 102 (M10x15) Ø 125 (M12x18)	Ø 125 (M12x18)	Ø 140 (M16x24)	Ø 165 (M20x30)	Ø 254 Nº 8 (M16x24)	Ø 298 Nº 8 (M20x35)
H	25	30	25	25	35	35 (CH085=40)	40	55	CH145=70 CH160=75 CH180=85 CH200=85	75	100 (CH270=104)	130 (CH200=85)	200	200

VALUE VALORES		ACTUATOR TYPE / TIPO DE ACTUADOR															
		CH032		CH042		CH050		CH063		CH075		CH085		CH100		CH115	
		DA	SR	DA	SR	DA	SR	DA	SR	DA	SR	DA	SR	DA	SR	DA	SR
VOLUME VOLUMEN	LT 1 BAR	0,070	-	0,180	-	0,230	-	0,450	-	0,610	-	0,980	-	1,800	-	2,800	-
OPEN ABIERTO	SEC	0,5	-	0,5	0,5	0,6	0,6	0,6	0,7	0,6	0,7	0,6	0,7	0,8	1,1	0,9	1,2
CLOSED CERRADO	SEC	0,5	-	0,5	0,5	0,6	0,6	0,7	0,9	0,7	1,0	0,9	1,3	0,9	1,3	1,1	1,6
WEIGHT PESO	Kg.	0,420	-	0,870	0,930	1,070	1,200	1,600	1,800	2,900	3,370	4,200	4,830	5,800	6,820	9,200	10,3

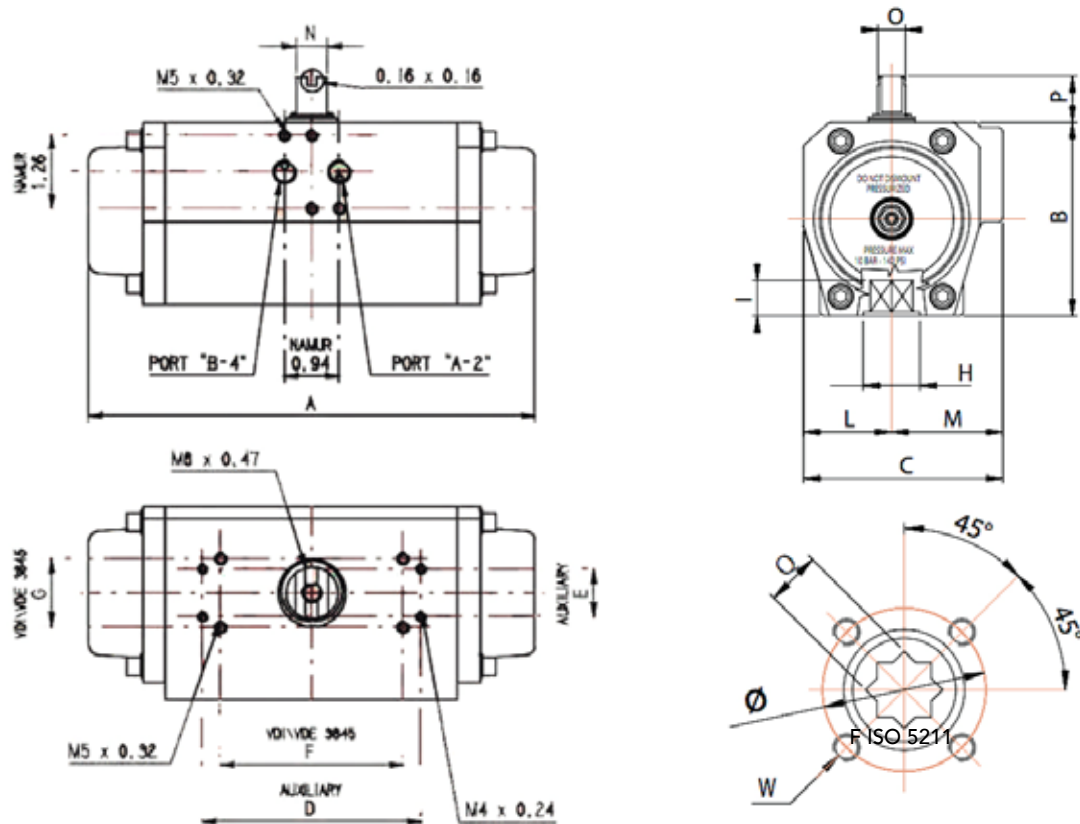
VALUE VALORES		ACTUATOR TYPE / TIPO DE ACTUADOR																	
		CH125		CH145		CH160		CH180		CH200		CH240		CH270		CH330		CH420	
		DA	SR	DA	SR	DA	SR	DA	SR	DA	SR	DA	SR	DA	SR	DA	SR	DA	SR
VOLUME VOLUMEN	LT 1 BAR	3,700	-	4,900	-	8,000	-	11,1	-	14,2	-	19,2	-	32,2	-	62,8	-	131	-
OPEN ABIERTO	SEC	1,1	1,3	1,1	1,4	1,3	2,1	2,3	3,2	3,6	4,6	4,1	5,3	4,5	6,0	5,0	6,5	8,0	10
CLOSED CERRADO	SEC	1,1	2,1	1,1	2,1	1,6	2,6	2,6	4,5	4,6	6,1	4,5	5,5	4,5	6,0	5,0	6,5	9,0	11
WEIGHT PESO	Kg.	11,9	14,2	15,5	19,0	20,5	24,9	30,5	36,7	43,0	53,0	60,0	74,4	94,0	113,0	105,0	144,6	210,0	279,0

Internal "DA" volume is intended as approximate, "SR" volume is changeable according to the number of springs. Opening and closing times are intended as approximate with "SR" 12 springs. "DA" weight is intended without springs, "SR" weight is intended with 12 springs.

El volumen interno total para actuadores Doble efecto "DA" se entiende como aproximado, para los actuadores Simple efecto "SR" el volumen es variable en base a la cantidad de muelles. Tiempos de apertura y cierre se entienden como aproximados con 12 muelles. El peso de los actuadores Doble efecto se entiende sin muelles y el peso de los actuadores Simple efecto se entiende con 12 muelles.

1 Nm = 0,102 Kgm	1 Kgm = 9,81 Nm
1 Nm = 8,86 Lbin	1 Lbin = 0,112 Nm
1 Kgm = 86,6 Lbin	1 Lbin = 0,0115 Kgm
1 mm = 0,03937 Inch	1 Inch = 25,4 mm
1 BAR = 14,5 PSI	1 PSI = 0,069 BAR
1 BAR = 0,1 MPA	1 MPA = 10 BAR

BRITISH AND AMERICAN SIZING CH-AIR PNEUMATIC ACTUATORS 90°



NAMUR 32 X 24
EXCEPT FOR CH
240/270/330/420

NAMUR 32 X 24
EXCLUIDOS CH
240/270/330/420

BRITISH AND AMERICAN SIZES INCH

POSITION POSICIÓN	ACTUATOR TYPE / TIPO DE ACTUADOR																
	CH032	CH042	CH050	CH063	CH075	CH085	CH100	CH115	CH125	CH145	CH160	CH180	CH200	CH240	CH270	CH330	CH420
A	4,61	6,30	5,43	6,12	8,27	8,97	11,04	12,20	14,25	15,35	18,19	18,66	22,63	23,78	26,97	33,46	36,77
B	1,77	2,24	2,63	3,27	3,94	4,33	4,92	5,60	6,10	6,89	7,72	8,66	9,45	11,73	13,07	16,30	21,02
C	1,77	2,38	2,68	3,38	3,70	4,90	4,72	5,27	5,55	6,41	6,93	7,72	8,66	11,81	13,86	15,75	20,51
AUXILIAR D x E	-			4,13 x 0,87				5,57 x 0,87				-					
VDI/VDE 3845 F x G	1,97 x 0,98		3,15 x 1,18						5,12 x 1,18						7,87 x 1,97		
L	0,88	1,06	1,32	1,50	1,67	1,93	2,16	2,50	2,74	3,14	3,46	3,86	4,33	5,91	6,53	7,48	9,80
M	1,00	1,32	1,63	1,89	2,03	2,17	2,56	2,78	2,81	3,27						8,27	10,71
Port A/2 Port B/4 DIN 259	1/8" GAS - NPT			1/4" GAS - NPT						1/2" GAS - NPT							
N x O	0,31 x 0,47			0,55 x 0,71			1,06 x 1,42			1,26 x 1,65		1,26 x 2,36		2,16 x 3,15			
P	0,79						1,18			1,97						3,15	
Q x I	0,35x0,39	0,43x0,51	0,43x0,51	0,43x0,51	0,67x0,77	0,67x0,77	0,67x0,77	0,87x0,98	0,87x0,98	1,06x1,18	1,06x1,18	1,06x1,18	1,42x1,54	1,42x1,54	1,81x1,97	1,81x1,97 2,16x2,36	2,16x2,36
F ISO 5211	F03	F03/05	F03/05	F3/5/7	F05/07	F05/07	F07/10	F07/10	F07/10	F10/12	F10/12	F10/12	F14	F14	F16	F16 F25	F25

POSITION POSICIÓN	F ISO 5211													
	F03	F04	F03/05	F3/5/7	F05	F05/07	F05/07/10	F07/10	F10/12	F12	F14	F16	F25	F30
Ø (W)	Ø 1,42 (M5x0,2)	Ø 1,65 (M5x0,2)	Ø 1,42 (M5x0,2) Ø 1,97 (M6x0,24)	Ø 1,42 (M5x0,2) Ø 1,97 (M6x0,24) Ø 2,76 (M8x0,47)	Ø 1,97 (M6x0,24)	Ø 1,97 (M6x0,24) Ø 2,76 (M8x0,47)	Ø 1,97 (M6x0,24) Ø 2,76 (M8x0,47) Ø 4,02 (M10x0,59)	Ø 2,76 (M8x0,47) Ø 4,02 (M10x0,59)	Ø 4,02 (M10x0,59) Ø 4,92 (M12x0,71)	Ø 4,92 (M12x0,71)	Ø 5,51 (M16x0,94)	Ø 6,50 (M20x1,18)	Ø 10,00 Nº8 (M16x0,94)	Ø 11,73 Nº8 (M20x1,38)
H	0,98	1,18	1,18	1,18	1,38	1,38 (CH085=1,57)	1,57	2,17	CH145=2,76 CH160=2,95 CH180=3,35 CH200=3,35	2,95	3,94 CH270=4,09	5,12 CH200=3,35	7,87	7,87

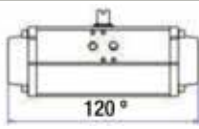
120° 180° DA/SR CH-AIR PNEUMATIC ACTUATORS / ACTUADOR NEUMÁTICO CH-AIR 120° 180° DA/SR

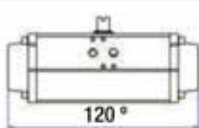
Identical dimensions as 90° models except for total length "A" / Dimensiones idénticas al modelo 90° a excepción de la cota "A"

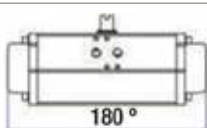


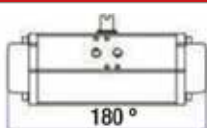
DA

SR

	"DA" VERSION, SERIES / VERSION "DA", SERIE 120°								
	CH032	CH042	CH050	CH063	CH075	CH085	CH100	CH115	CH125
DA mm (inch)	133 (5,24)	175 (6,89)	163 (6,42)	180 (7,09)	239 (9,41)	273 (10,75)	322 (16,68)	363 (14,29)	424 (16,69)
Volume / Volumen	0,10	0,21	0,27	0,58	0,70	1,15	2,10	3,40	4,60
Open / Abierto	0,60	0,60	0,70	0,75	0,75	0,75	1,00	1,10	1,40
Closed / Cerrado	0,60	0,60	0,70	0,85	0,85	1,00	1,10	1,30	1,60
Weight / Peso	0,550	1,000	1,300	1,900	3,300	4,800	6,700	10,600	13,400
F (ISO 5211 - DIN 3337)	F 03	F 03\05	F 03\05	F 03\05\07	F 05\07	F 05\07	F 07\10	F 07\10	F 07\10
Q (ISO 5211 - DIN 3337)	9	11	11	11	17	17	17	22	22

	"SR" VERSION, SERIES 120° / VERSION "SR", SERIE 120°								
	CH032	CH042	CH050	CH063	CH075	CH085	CH100	CH115	CH125
SR mm (inch)	-	201 (7,91)	218 (8,58)	251 (9,88)	315 (12,40)	358 (14,09)	428 (16,85)	487 (19,17)	562 (22,13)
Volume / Volumen	-	0,230	0,300	0,640	0,770	1,270	2,310	3,740	5,100
Open / Abierto	-	0,7	0,8	0,8	0,9	1,0	1,1	1,2	1,5
Closed / Cerrado	-	0,7	0,8	0,8	0,9	1,0	1,1	1,2	1,5
Weight / Peso	-	1,490	2,100	3,140	5,130	7,230	10,590	14,560	19,390
F (ISO 5211 - DIN 3337)	-	F 03\05	F 03\05	F 03\05\07	F 05\07	F 05\07	F 07\10	F 07\10	F 07\10
Q (ISO 5211 - DIN 3337)	-	11	11	11	17	17	17	22	22

	"DA" VERSION, SERIES 180° / VERSION "DA", SERIE 180°								
	CH032	CH042	CH050	CH063	CH075	CH085	CH100	CH115	CH125
DA mm (inch)	166 (6,54)	211 (8,31)	196 (7,72)	214 (8,43)	297 (11,69)	332 (13,07)	398 (15,67)	451 (17,76)	518 (20,39)
Volume / Volumen	0,15	0,30	0,39	0,73	1,00	1,50	2,80	4,50	5,90
Open / Abierto	0,70	0,80	0,85	0,85	0,85	1,00	1,20	1,40	1,80
Closed / Cerrado	0,70	0,80	0,85	1,00	1,00	1,40	1,50	1,70	2,10
Weight / Peso	0,750	1,200	1,700	2,500	4,700	7,000	10,000	15,500	19,200
F (ISO 5211 - DIN 3337)	F 03	F 03\05	F 03\05	F 03\05\07	F 05\07	F 05\07	F 07\10	F 07\10	F 07\10
Q (ISO 5211 - DIN 3337)	9	11	11	11	17	17	17	22	22

	"SR" VERSION, SERIES 180° / VERSION "SR", SERIE 180°								
	CH032	CH042	CH050	CH063	CH075	CH085	CH100	CH115	CH125
SR mm (inch)	-	237 (9,33)	242 (9,53)	264 (10,39)	363 (14,29)	408 (16,06)	494 (19,45)	576 (22,68)	700 (27,56)
Volume / Volumen	-	0,330	0,440	0,800	1,100	1,650	3,100	4,950	6,500
Open / Abierto	-	0,9	1,0	1,0	1,1	1,2	1,3	1,4	1,8
Closed / Cerrado	-	0,9	1,0	1,0	1,1	1,2	1,3	1,4	1,8
Weight / Peso	-	1,690	2,410	4,330	6,530	9,430	13,890	19,460	25,190
F (ISO 5211 - DIN 3337)	-	F 03\05	F 03\05	F 03\05\07	F 05\07	F 05\07	F 07\10	F 07\10	F 07\10
Q (ISO 5211 - DIN 3337)	-	11	11	11	17	17	17	22	22

AVAILABLE PROTECTIONS / PROTECCIONES DISPONIBLES



HARD ANODIZED PROTECTION

The electrical process produces a thick anodic coating up to 50 microns. The resulting part resists to corrosion from dipping and sprays of sodium and chlorine, and also to corrosive cracking stress. The oxide coating is perfectly adherent and will not chip, even after sudden temperature changes or at temperatures equal to the aluminium melting point. Aluminium oxide is one of the hardest known materials: 45-65 Rockwell C.

OXIDACIÓN ANÓDICA DURA

El proceso eléctrico produce un revestimiento anódico duro hasta 50 micras de espesor. Este revestimiento resiste a la corrosión de la inmersión en niebla salina, Cloro y resiste también el stress del agrietado corrosivo.

Este revestimiento de óxido es perfectamente adherente u so se agrieta aún en el caso de repentinos cambios de temperatura y llegar a temperaturas cercanas al punto de fusión del aluminio. El Óxido de aluminio es uno de los materiales mas duros que se conocen: 45-66 Rockwell C.



CHEMICAL NICKEL HAVING HIGH PHOSPHOROUS CONTENT

Nickel deposits without electricity are produced by the chemical reduction of nickel in metallic substrata, without using electricity.

Dead holes, threads, grooves recesses or inside surfaces receive the same plating quantity as the sharp angles, the corners or the flat surfaces (20 um). The standard hardness degree is approx. 45-55 Rockwell C and offers a good resistance to corrosion in salty fog. Please pay attention not to damage the surface by scraping, since this exposes the basic material to corrosion.

NIQUEL QUÍMICO ALTO CONTENIDO EN FÓSFORO

El depósito de Níquel sin utilizar electricidad se produce por la reducción química del Níquel en substrato metálico, sin usar electricidad. Taladros ciegos, roscas, ranuras, así como ángulos afilados superficies curvas o planas reciben igual aporte (20 micras).

El grado de dureza normal es aproximadamente de 45-55 Rockwell C ofreciendo una buena corrosión en niebla salada. Evitar rasguños y golpes ya que exponemos el metal base a alta corrosión.



PTFE COATING

PTFE (Polytetrafluoroethylene) is a material which can not be attached by salts, limestone, acids and alkali, steam, glues and any kind of solvents. It creates a stable thermal barrier up to 155°C; it is an optimum electrical insulator and does not absorb water. Its elasticity is good and its adhesion to metallic substratum is perfect. PTFE is recommended for highly aggressive environments.

REVESTIMIENTO PTFE

El PTFE (Poli Tetra Fluoruro de Etileno) es un material inatacable por las sales, calcáreos, ácidos y álcalis, vapor de agua, pegamentos y casi cualquier tipo de disolvente.

Forma una barrera térmica estable hasta 155° C y es un óptimo aislante eléctrico y no absorbe agua. Tiene buena elasticidad y perfecta adhesión al substrato metálico.

Recomendado para ambientes fuertemente agresivos.

GENERAL FEATURES CARACTERÍSTICAS GENERALES

S. STEEL AISI 316

ACERO INOX. AISI 316



- Supply: Dry or lubricated filtered compressed air; Pressure max. 8 bar (120 psi) 10 bar (145 psi) for Stainless Steel pistons.
- The lubrication carried out by the manufacturer is guaranteed for min. 1.000.000 operations.
- Inside surface finish (Ra 0,4-0,6 um) to minimize friction and maximize the actuator's life.
- Piston bearing made by low friction coefficient material (LAT LUB) to avoid "metal to metal" contact, easily replaceable for maintenance.
- Double lower drilling, for fastening on the valve, and centering according to ISO 5211 and DIN 3337 standards.
- Low female starred shaft key, according to ISO 5211 and DIN 3337 standards.
- Solenoids interface according to NAMUR standards.
- Top drilling for fastening of the accessories, NAMUR VDI/VDE 3845.
- Standard execution for temperatures from -20° to +80° (special execution for extreme temperatures under request).
- Running test and 100% seal test carried out with electronic equipment and certification each individual actuator.

MATERIALS

BODY: Extruded S. Steel AISI 316 (A4)-A182-F316-EN 10088/3 1.4401

COVERS: Microcasting S. Steel AISI 316 (A4)-A182-F316-EN10088 /3 1.4401

PISTONS: Die cast aluminium Alloy AB 46100 anodized (Microcasting. S. Steel under request).

SHAFT: S. Steel AISI 316 (A4)

PISTON BEARINGS: Acetalic Res. (LAT LUB 731320T) + 20% PTFE. Zytel under request

SCREWS: S. Steel AISI 316

SPRINGS: Precompressed cartridges, by Epoxy powder coated.

SEALS: NBR. VITON or SILICONE under request

GREASE: Molybdenum bisulphide. MOLYKOTE under request.

- Alimentación: Aire comprimido filtrado, seco ó lubricado; presión mínima 2 bar, presión máxima trabajo 8 bar (120 psi) y 10 bar (145 psi) en la versión con pistones en acero inox.
- Lubricación realizada en fábrica y garantizada por un mínimo de 1.000.000 maniobras.
- Acabado de la superficie interior del cuerpo (Ra 0,4-0,6um), para reducir al mínimo la fricción y prolongar la vida del actuador.
- Patines deslizantes en material de bajo coeficiente de fricción (LAT LUB) para evitar el contacto metal-metal, fácilmente reemplazables para su mantenimiento.
- Doble anclaje inferior de la válvula según norma ISO 5211 y DIN 3337.
- Conexión inferior eje doble cuadrado hembra según norma ISO 5211 y DIN 3337 para montaje a 45° ó 90°.
- Montaje directo electroválvula según norma NAMUR.
- Montaje de accesorios según norma NAMUR VDI/VDE3845.
- Temperatura de trabajo: -20° C a +80° C (ejecuciones especiales bajo demanda).
- Limitador de carrera de los pistones a la apertura y al cierre.
- Control de funcionamiento y estanquidad 100% a través de sistema electrónico con certificación individual.

MATERIALES

CUERPO: Acero inox extruido AISI 316 (A4)-A182-F316-EN 10088/3 1.4401

TAPAS: Acero inox. microfusión AISI 316 (A4)-A18282-F316-EN10088 /3 1.4401

PISTONES: Aleación aluminio AB 46100 anodizado. Acero Inox bajo demanda.

PIÑÓN: Acero inox AISI 316 (A4)

PATINES: Resina acetálica (LAT LUB 731320T) + 20% PTFE. Zytel bajo demanda

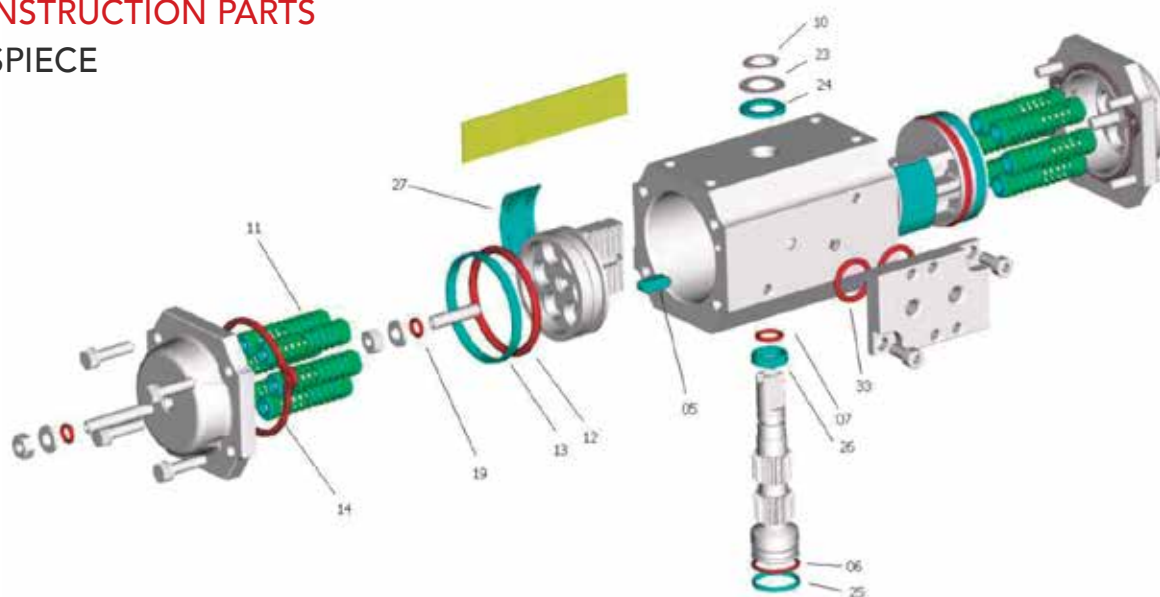
MUELLES: Cartuchos precomprimidos acero recubierto resina epóxidica.

JUNTAS ESTANQUIDAD: NBR. VITON ó SILICONA bajo demanda.

GRASA: Bisulfuro de Molibdeno. MOLIKOTE bajo demanda.

CONSTRUCTION PARTS

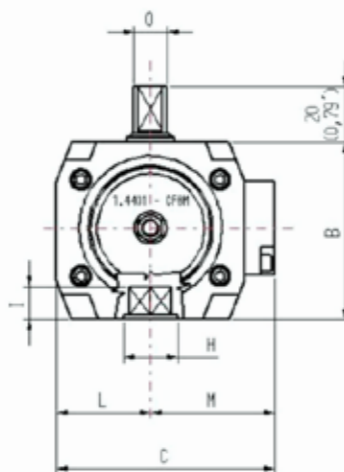
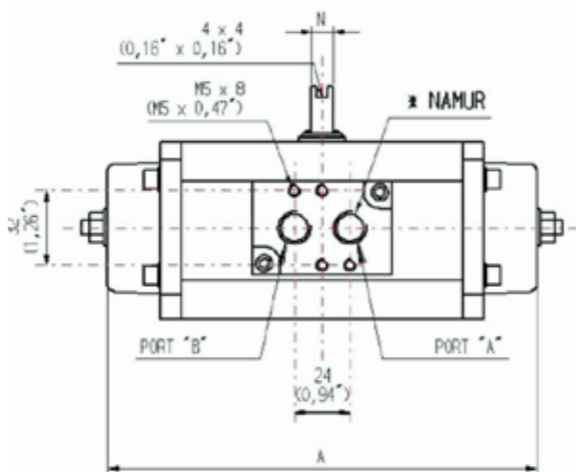
DESPIECE



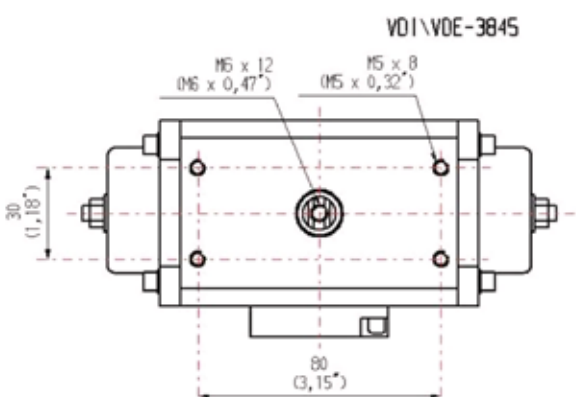
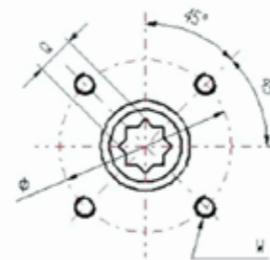
Part.	Unis.	Description	Descripción
1	1	Body	Cuerpo
2	2	Piston	Pistón
3	2	Cover	Tapa
4	1	Shaft	Piñón
5*	2	Antiejection key	Guia pistón
6*	1	Shaft lower O-ring	Junta inferior pistón
7*	1	Shaft upper O-ring	Junta superior pistón
10*	1	Seeger ring	Circlip
11		Spring group	Muelles
12*	2	O-ring for piston	Junta pistón
13*	2	Piston head bearing	Anillo antifricción
14*	2	Cover gasket	Junta tapa
15	1	Nameplate	Placa identificación
16	8	Cover fastening screw	Tornillo tapa
17	4	Nut	Tuerca
18	4	Washer	Arandela
19*	4	O-ring	Junta
21	2	Cover dowel	Esparrago regulación exterior
23*	1	Shaft thrust washer	Arandela
24*	1	Antifriction washer	Arandela antifricción
25*	1	Shaft lower pilot ring	Guia inferior piñón
26*	1	Shaft upper pilot ring	Guia superior piñón
27*	2	Piston bearing	Patín antifricción
28	2	Piston dowel	Esparrago regulación interior
32	1	Namur plate	Placa Namur
33	2	O-ring Namur plate	Junta placa Namur
34	1	Namur plate bolt	Tornillos placa Namur

* Spare parts set

* Juego recambios



ISO 5211 - DIN 3337



* CH 042/050 I-I/I-IP: NAMUR 1 1/8" GAS ISO 228-1

* CH 063/075/085/100/115/125 I-I/I-IP: NAMUR 1 1/4" GAS ISO 228-1

ISO 5211 - DIN 3337

	F03	F04	F05	F07	F010	8 F012
Ø	36 (1,42")	42 (1,65")	50 (1,97")	70 (2,57")	102 (4,01")	125 (4,92")
W	M 5x8 (M 5x0,32")	M 5x8 (M 5x0,32")	M 6x9 (M 6x0,35")	M 8x12 (M 8x0,47")	M 10x15 (M 10x0,59")	M 12x18 (M 12x0,71")

Dimensions mm/inch. / Dimensiones

	ISO 5211 DIN 3337	Q xI	A	B	C	L	M	N	O
CH042 I-I/I-IP	F03\05	Q 11 x 13 (0,43" x 0,51")	138 (5,50")	57 (2,24")	71 (2,79")	30,5 (1,20")	40,5 (1,59")	8 (0,31")	12 (0,47")
			(120°) A=154 (6,06")		(180°) A=190 (7,48")				
CH050 I-I/II-IP	F03\05	Q 11 x 13 (0,43" x 0,51")	138 (5,43")	67 (2,63")	79 (3,11")	41,5 (1,63")	51,5 (2,02")	8 (0,31")	12 (0,47")
			(120°) A=163 (6,42")		(180°) A=196 (7,72")				
CH063 I-I/I-IP	F03\05\07	Q 11 x 13 (0,43" x 0,51")	152 (5,97")	83 (3,26")	93 (3,65")	41,5 (1,63")	51,5 (2,02")	8 (0,31")	12 (0,47")
			(120°) A=180 (7,09")		(180°) A=214 (8,42")				
CH075I-I/I-IP	F05\07	Q 17 x 20 (0,67" x 0,79")	210 (8,27")	100 (3,93")	108 (4,24")	49 (1,93")	59 (2,32")	14 (0,55")	18 (0,71")
			(120°) A=239 (9,41")		(180°) A=297 (11,69")				
CH085 I-I/I-IP	F05\07	Q 17 x 20 (0,67" x 0,79")	230 (9,04")	110 (4,32")	118 (4,64")	54 (2,12")	64 (2,52")	14 (0,55")	18 (0,71")
			(120°) A=273 (10,75")		(180°) A=332 (13,07")				
CH100 I-I/I-IP	F07\10	Q 17 x 20 (0,67" x 0,79")	257 (10,81")	125 (4,91")	135 (5,30")	62,5 (2,46")	72,5 (2,85")	14 (0,55")	18 (0,71")
			(120°) A=322 (12,68")		(180°) A=398 (15,67")				
CH115 I-I/I-IP	F07\10	Q 22 x 25 (0,87" x 0,98")	307 (12,08")	142 (5,59")	156 (6,14")	73 (2,87")	83 (3,27")	27 (1,06")	36 (1,42")
			(120°) A=363 (14,29")		(180°) A=451 (17,75")				
CH125 I-I/I-IP	F07\10\12	Q 22 x 25 (0,87" x 0,98")	359 (14,13")	155 (6,10")	168 (6,61")	79 (3,11")	89 (3,50")	27 (1,06")	36 (1,42")
			(120°) A=424 (16,70")		(180°) A=518 (20,39")				

POSITION COTA	Actuators Double Acting torque in Nm / Pares actuadores Doble efecto en Nm													
	Air supply in BAR / Alimentación aire en BAR													
TYPE TIPO	Air supply in BAR / Alimentación aire en BAR													
	Aluminium pistons / Pistones en Aluminio						Stainless Steel pistons / Pistones en Acero Inox						WEIGHT PESO	
3	4	5	6	7	8	9	10	11	12	13	14	15		
CH042 I-I/IP DA	6,5	8,7	10,9	13,0	15,2	17,3	19,5	21,7	23,9	26,0	28,2	30,4	32,6	Kg. 1,950
CH050 I-I/IP DA	9,2	12,3	15,4	18,5	21,5	24,6	27,7	30,8	33,8	36,9	40,0	43,1	46,2	Kg. 2,770
CH063 I-I/IP DA	16,5	22,0	27,5	33,0	38,5	44,0	49,5	55,0	60,5	66,0	71,5	77,0	82,5	Kg. 3,520
CH075 I-I/IP DA	35,1	46,8	58,5	70,2	81,9	93,6	105,3	117,0	128,7	140,4	152,1	163,8	175,5	Kg. 6,800
CH085 I-I/IP DA	53,4	71,2	89,0	106,9	124,7	142,4	160,3	178,1	195,9	213,7	231,5	249,3	267,1	Kg. 9,240
CH100 I-I/IP DA	83,2	110,9	138,6	166,4	194,1	221,8	249,5	277,3	305,0	332,8	360,5	388,2	416,0	Kg. 12,760
CH115 I-I/IP DA	137,2	183,0	228,7	274,5	320,2	366,0	411,7	457,5	503,2	549,0	594,8	640,5	686,3	Kg. 18,660
CH125 I-I/IPDA	180,5	240,7	300,9	361,1	421,2	481,4	541,6	601,8	662,0	722,2	782,3	842,5	902,7	Kg. 24,660

TYPE TIPO	Actuators Single Acting torque in Nm / Pares actuadores Simple efecto en Nm														
	Air supply in BAR / Alimentación aire en BAR												SPRING TORQUE		PESO WEIGHT
	3		4		5		6		7		8		90°	0°	
0°	90°	0°	90°	0°	90°	0°	90°	0°	90°	0°	90°	0°	90°	90°	0°
CH042 I-I/IP SR 3\3 CH042 I-I/IP SR 4\4	-	-	-	-	7,1	4,1	9,3	6,3	11,5	8,5	13,7	10,7	6,8	3,8	Kg. 2,010 Kg. 2,030
CH050 I-I/IP SR 3\3 CH050 I-I/IP SR 4\4 CH050 I-I/IP SR 5\5 CH050 I-I/IP SR 6\6	5,7	3,5	8,9	6,6	12,0	9,6	15,1	12,7	18,1	15,7	21,2	18,8	5,7	3,5	Kg. 2,835 Kg. 2,860 Kg. 2,880 Kg. 2,900
CH063 I-I/IP SR 3\3 CH063 I-I/IP SR 4\4 CH063 I-I/IP SR 5\5 CH063 I-I/IP SR 6\6	9,4	6,3	14,9	11,7	20,4	17,2	25,9	22,7	31,4	28,2	36,9	33,7	10,2	7,2	Kg. 3,620 Kg. 3,655 Kg. 3,690 Kg. 3,720
CH075 I-I/IP SR 3\3 CH075 I-I/IP SR 4\4 CH075 I-I/IP SR 5\5 CH075 I-I/IP SR 6\6	22,5	12,6	34,2	24,4	46,0	36,1	57,7	47,8	69,4	59,5	81,1	71,2	22,5	12,6	Kg. 7,040 Kg. 7,110 Kg. 7,190 Kg. 7,270
CH085 I-I/IP SR 3\3 CH085 I-I/IP SR 4\4 CH085 I-I/IP SR 5\5 CH085 I-I/IP SR 6\6	34,5	18,9	52,4	36,7	70,2	54,5	88,0	72,3	105,8	90,1	123,6	107,9	34,5	18,9	Kg. 9,550 Kg. 9,660 Kg. 9,770 Kg. 9,880
CH100 I-I/IP SR 3\3 CH100 I-I/IP SR 4\4 CH100 I-I/IP SR 5\5 CH100 I-I/IP SR 6\6	53,2	30,0	80,9	57,7	108,7	85,4	136,4	113,1	164,1	140,8	191,8	168,5	53,2	30,0	Kg. 13,270 Kg. 13,440 Kg. 13,610 Kg. 13,780
CH115 I-I/IP SR 3\3 CH115 I-I/IP SR 4\4 CH115 I-I/IP SR 5\5 CH115 I-I/IP SR 6\6	84,3	53,0	130,0	98,8	175,8	144,5	221,6	190,3	267,3	236,0	313,0	281,7	84,3	53,0	Kg. 19,210 Kg. 19,400 Kg. 19,580 Kg. 19,770
CH125 I-I/IP SR 3\3 CH125 I-I/IP SR 4\4 CH125 I-I/IP SR 5\5 CH125 I-I/IP SR 6\6	116,8	163,7	177,0	123,9	237,3	184,1	297,5	244,2	357,6	304,3	417,7	364,4	116,8	63,7	Kg. 25,810 Kg. 26,200 Kg. 26,580 Kg. 26,970

ATTENTIONPLEASE! 120°and 180°types:onlyDoubleActingavailable,with aluminium pistons
 ATENCIÓN los tipos 120° y 180°: Pistones en Aluminio disponibles solo en Doble efecto

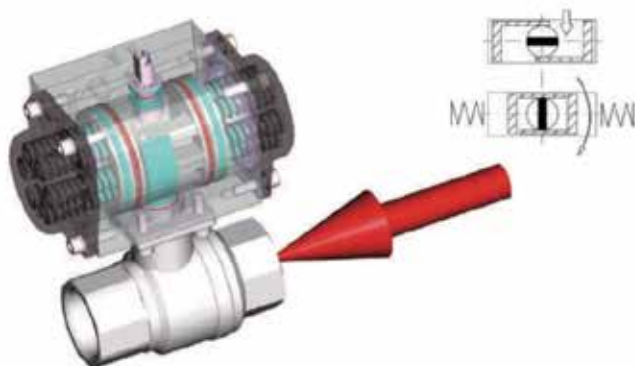
FIELDS OF CLASICS APPLICATION

Food Industry
 Pharmaceuticals
 Sanitary
 Cosmetics
 Enology
 Breweries
 Offshore plants & Marine
 Corrosive enviroments

CAMPOS DE APLICACIÓN

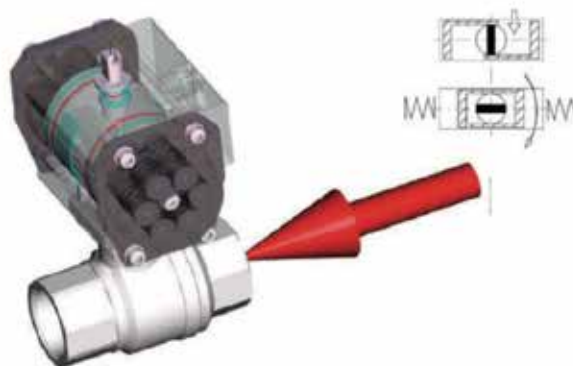
Industria Alimentaria
 Industria Farmacéutica
 Sector Sanitario
 Cosmética
 Enología
 Cerveceras
 Ambiente marino e instalaciones mar abierto
 Ambientes corrosivos en general

ASSEMBLY VARIATIONS VARIANTES DE MONTAJE



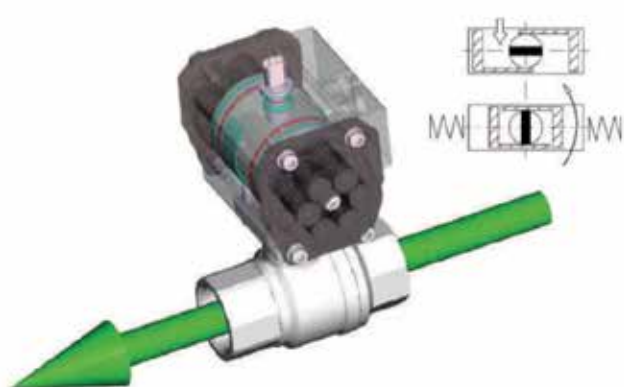
A - standard CH-air

Springs close the valve. Muelles cierran la válvula.



B

Springs close the valve. Muelles cierran la válvula.



C

Springs open the valve. Muelles abren la válvula.

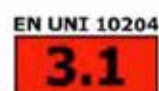


D

Springs open the valve. Muelles abren la válvula.

Note position of shaft upper key. Comprobar la posición de la entalla superior del eje.

Right position of springs Correcto posicionamiento de los muelles



Reserved the right of modification of the design, construction or any technical detail of the products that appear in this catalog without prior notice.
Reservado el derecho de modificación del diseño, construcción o cualquier detalle técnico de los productos que figuran en este catálogo sin previo aviso.