



ACTUADORES ELÉCTRICOS



S20 - S35 - S55 - S85



ACTUADOR ELÉCTRICO

J3C S20



CARACTERÍSTICAS GENERALES

Envolvente: Poliamida anticorrosiva (cuerpo y tapa)
Ejes principales externos: Poliamida anticorrosiva
Tornillería exterior: Acero inoxidable
Engranajes: Acero y poliamida
Indicador visual de posición: Poliamida
Visor cúpula: Policarbonato
Levas internas ajustables: Poliamida
Motor: Monofásico 24VDC
Aislamiento: B



DATOS TÉCNICOS

Modelo	J3C S20
Voltaje VDC/VAC 50/60Hz -0/+5%	24 a 240 (Patente pendiente)
Voltaje VDC/VAC 12 SOLO -0/+5%	Cambiar la PCB de la fuente alimentación
Tiempo maniobra sin carga (Seg.)	10 Seg./90°
Par máximo arranque	25 Nm / 221 lb/in
Par máximo operacional	20 Nm / 177 lb/in
Tiempo bajo tensión (%)	75 %
Ángulo de maniobra	90° a 270°
Interruptores final de carrera	4 STDP micro (2 paros motor y 2 confirmación)
Resistencia calefactora	3,5 W
Conectores	EN175301-803
Grado protección IEC 60529	IP67
Temperatura	20°C +70°C / -4°F +158°F
Peso (Kg.)	1,8 Kg



CONEXIÓN A VÁLVULA

Brida ISO 5211: F03/F04/F05
 Salida doble cuadrado DIN3337: *14 mm

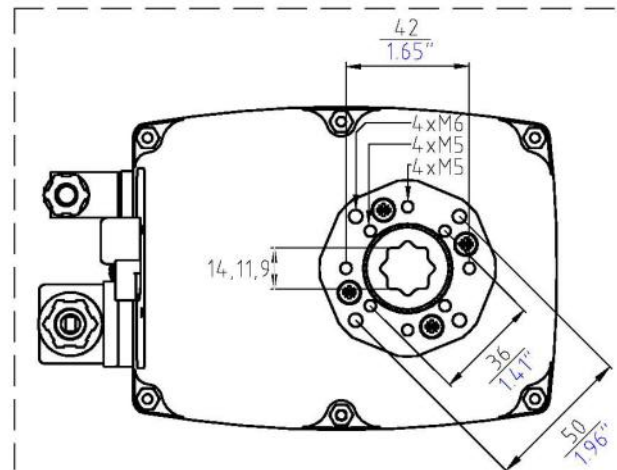
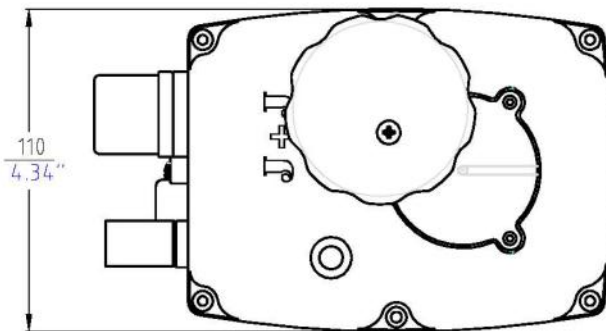
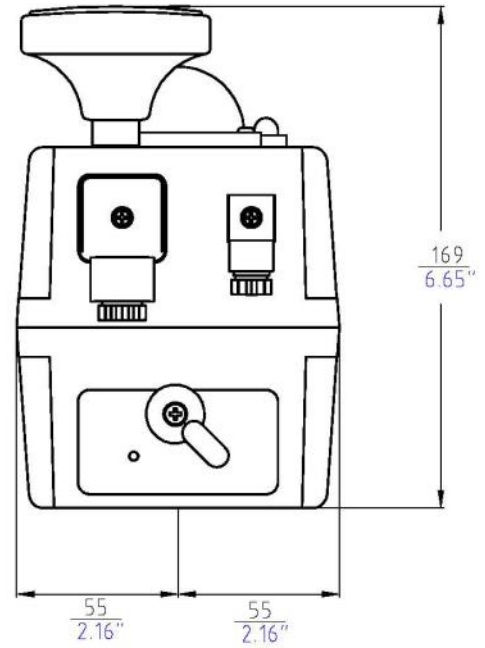
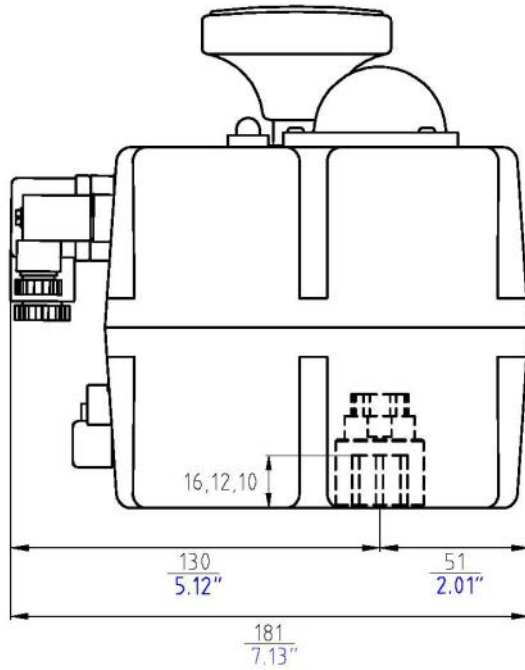
Opciones:

Salida doble cuadrado DIN3337: *9 o *11 mm
 Kit conversión F05 a F07 con salida *17 mm



OPCIONES

- Posicionador digital DPS 2015 J3C S20/S85: 4-20mA, 0-20mA, 0-10V o 1-10V.
- Sistema BSR 2015 J3C S20/S85 retorno emergencia por batería.
- Potenciómetro digital: 1K, 5K o 10K.
- Actuador con 3 posiciones: 0°-45°-90° o 0°-90°-180°

MEDIDAS J3C S20

ACTUADOR ELÉCTRICO

J3C S35



CARACTERÍSTICAS GENERALES

Envolvente: Poliamida anticorrosiva (cuerpo y tapa)
Ejes principales externos: Acero inoxidable
Tornillería exterior: Acero inoxidable
Engranajes: Acero y poliamida
Indicador visual de posición: Poliamida
Visor cúpula: Policarbonato
Levas internas ajustables: Poliamida
Motor: Monofásico 24VDC
Aislamiento: B



DATOS TÉCNICOS

Modelo	J3C S35
Voltaje VDC/VAC 50/60Hz -0/+5%	24 a 240 (Patente pendiente)
Voltaje VDC/VAC 12 SOLO -0/+5%	Cambiar la PCB de la fuente alimentación
Tiempo maniobra sin carga (Seg.)	10 Seg./90°
Par máximo arranque	38 Nm / 359,3 lb/in
Par máximo operacional	35 Nm / 309 lb/in
Tiempo bajo tensión (%)	75 %
Ángulo de maniobra	90° a 270°
Interruptores final de carrera	4 STDP micro (2 paros motor y 2 confirmación)
Resistencia calefactora	3,5 W
Conectores	EN175301-803
Grado protección IEC 60529	IP67
Temperatura	20°C +70°C / -4°F +158°F
Peso (Kg.)	1,9 Kg



CONEXIÓN A VÁLVULA

Brida ISO 5211: F03/F04/F05
 Salida doble cuadrado DIN3337: *14 mm

Opciones:

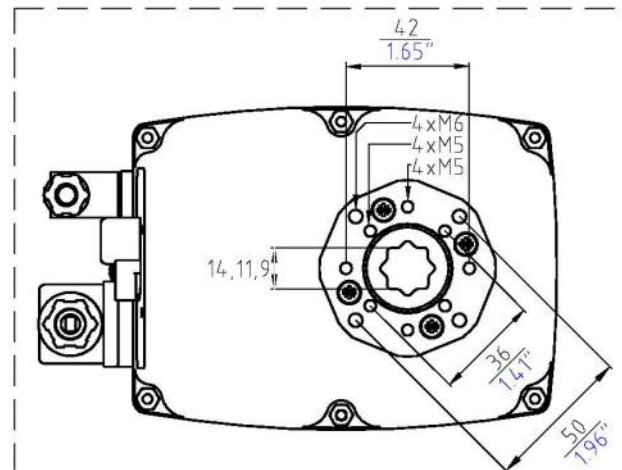
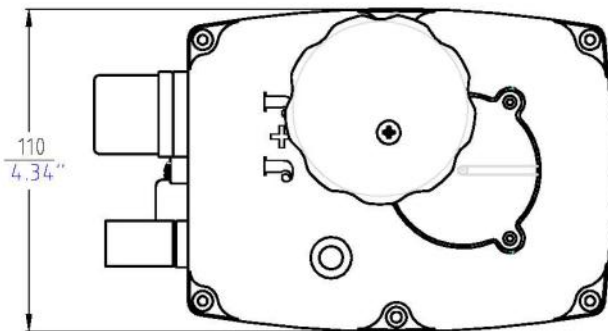
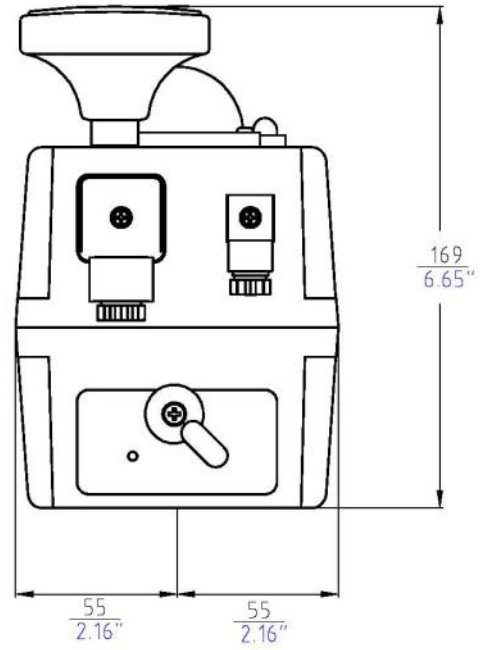
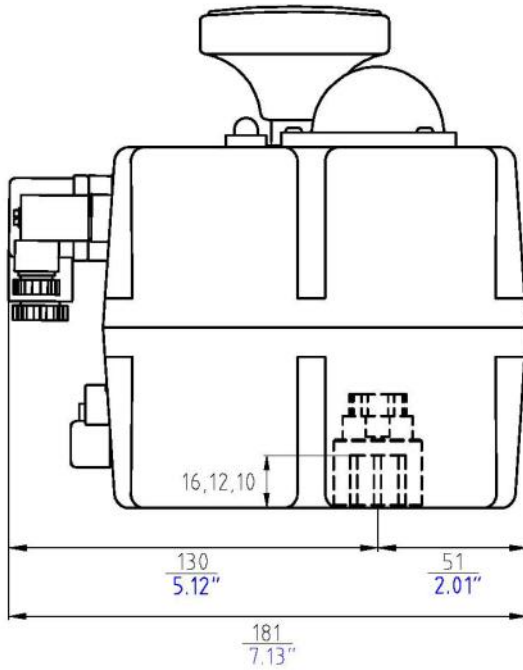
Salida doble cuadrado DIN3337: *9 o *11 mm
 Kit conversión F05 a F07 con salida *17 mm



OPCIONES

- Posicionador digital DPS 2015 J3C S20/S85: 4-20mA, 0-20mA, 0-10V o 1-10V.
- Sistema BSR 2015 J3C S20/S85 retorno emergencia por batería.
- Potenciómetro digital: 1K, 5K o 10K.
- Actuador con 3 posiciones: 0°-45°-90° o 0°-90°-180°

MEDIDAS J3C S35



ACTUADOR ELÉCTRICO

J3C S55



CARACTERÍSTICAS GENERALES

Envolvente: Poliamida anticorrosiva (cuerpo y tapa)
Ejes principales externos: Acero inoxidable
Tornillería exterior: Acero inoxidable
Engranajes: Acero y poliamida
Indicador visual de posición: Poliamida
Visor cúpula: Policarbonato
Levas internas ajustables: Poliamida
Motor: Monofásico 24VDC
Aislamiento: B



DATOS TÉCNICOS

Modelo	J3C S55
Voltaje VDC/VAC 50/60Hz -0/+5%	24 a 240 (Patente pendiente)
Voltaje VDC/VAC 12 SOLO -0/+5%	Cambiar la PCB de la fuente alimentación
Tiempo maniobra sin carga (Seg.)	14 Seg./90°
Par máximo arranque	60 Nm / 530 lb/in
Par máximo operacional	55 Nm / 486 lb/in
Tiempo bajo tensión (%)	75 %
Ángulo de maniobra	90° to 270°
Interruptores final de carrera	4 STDP micro (2 paros motor y 2 confirmación)
Resistencia calefactora	3,5 W
Conectores	EN175301-803
Grado protección IEC 60529	IP67
Temperatura	-20°C +70°C / -4°F +158°F
Peso (Kg.)	2,4 Kg



CONEXIÓN A VÁLVULA

Brida ISO 5211: F05/F07
 Salida doble cuadrado DIN3337: *17 mm

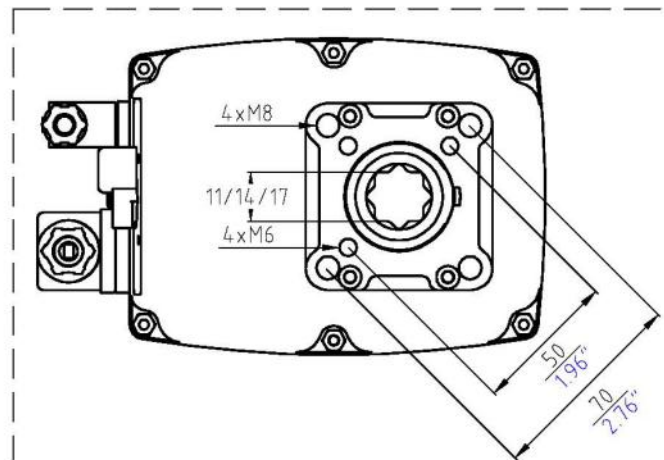
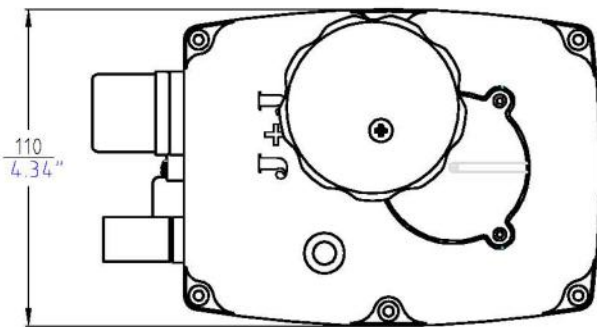
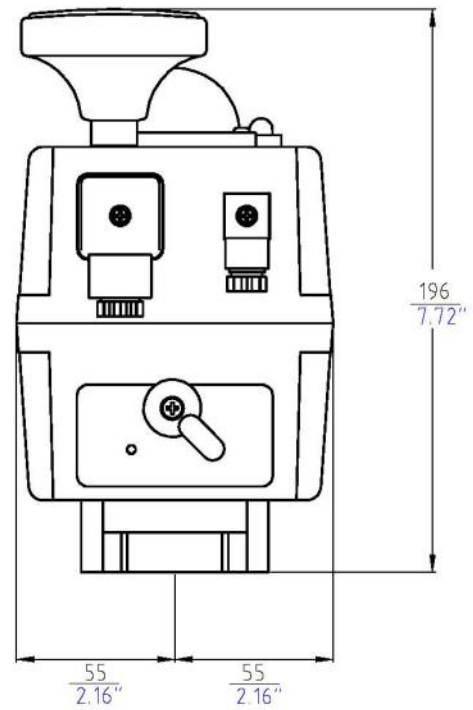
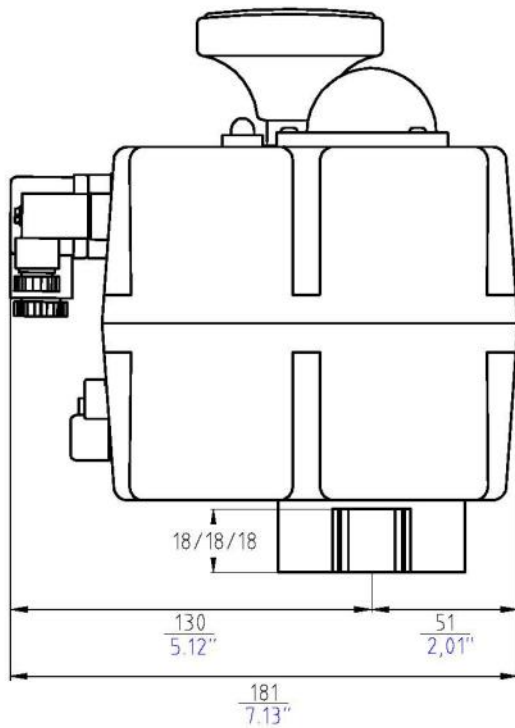
Opción:
 Salida doble cuadrado DIN3337: *11 o *14 mm



OPCIONES

- Posicionador digital DPS 2015 J3C S20/S85: 4-20mA, 0-20mA, 0-10V o 1-10V.
- Sistema BSR 2015 J3C S20/S85 retorno emergencia por batería.
- Potenciómetro digital: 1K, 5K o 10K.
- Actuador con 3 posiciones: 0°-45°-90° o 0°-90°-180°

MEDIDAS J3C S55



ACTUADOR ELÉCTRICO

J3C S85



CARACTERÍSTICAS GENERALES

Envolvente: Poliamida anticorrosiva (cuerpo y tapa)
Ejes principales externos: Acero inoxidable
Tornillería exterior: Acero inoxidable
Engranajes: Acero y poliamida
Indicador visual de posición: Poliamida
Visor cúpula: Policarbonato
Levas internas ajustables: Poliamida
Motor: Monofásico 24VDC
Aislamiento: B



DATOS TÉCNICOS

Modelo	J3C S85
Voltaje VDC/VAC 50/60Hz -0/+5%	24 a 240 (Patente pendiente)
Voltaje VDC/VAC 12 SOLO -0/+5%	Cambiar la PCB de la fuente alimentación
Tiempo maniobra sin carga (Seg.)	30 Sec./90°
Par máximo arranque	90 Nm / 796,3 lb/in
Par máximo operacional	85 Nm / 752 lb/in
Tiempo bajo tensión (%)	75 %
Ángulo de maniobra	90° to 270°
Interruptores final de carrera	4 STDP micro (2 paros motor y 2 confirmación)
Resistencia calefactora	3,5 W
Conectores	EN175301-803
Grado protección IEC 60529	IP67
Temperatura	-20°C +70°C / -4°F +158°F
Peso (Kg.)	3 Kg



CONEXIÓN A VÁLVULA

Brida ISO 5211: F05/F07
 Salida doble cuadrado DIN3337: *17 mm

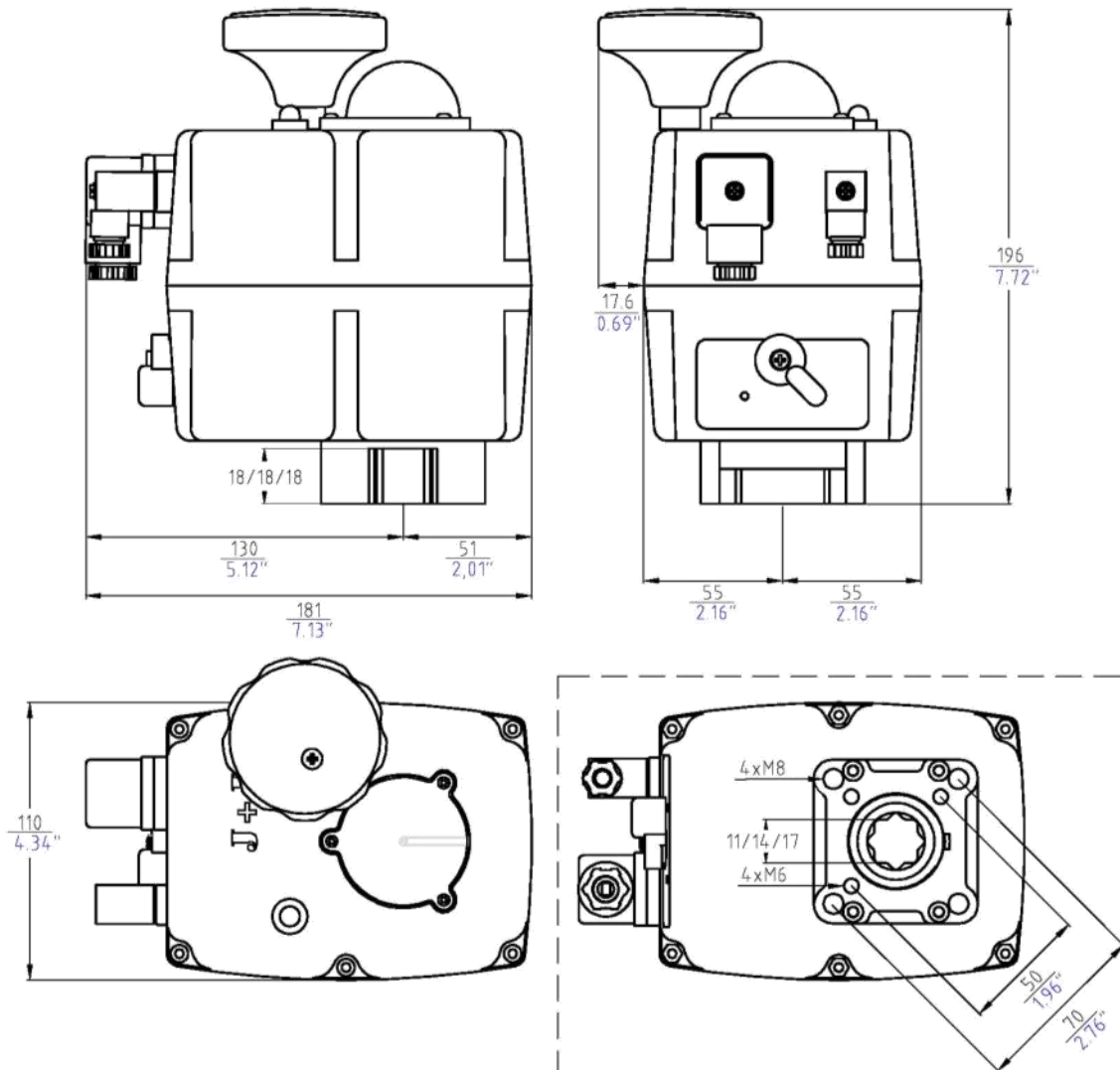
Opción:
 Salida doble cuadrado DIN3337: *11 o *14 mm



OPCIONES

- Posicionador digital DPS 2015 J3C S20/S85: 4-20mA, 0-20mA, 0-10V o 1-10V.
- Sistema BSR 2015 J3C S20/S85 retorno emergencia por batería.
- Potenciómetro digital: 1K, 5K o 10K.
- Actuador con 3 posiciones: 0°-45°-90° o 0°-90°-180°

MEDIDAS J3C S85

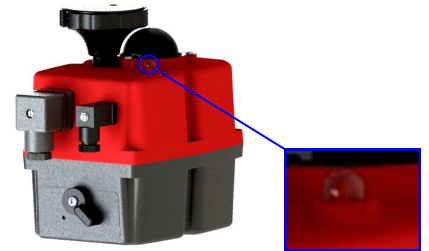


MODELOS S20, S35 , S55 y S85 DE LA SERIE J3C

Los nuevos modelos “S”, incorpora unas novedades muy destacables:

1-CONTROL VISUAL OPERACIÓN,

Mediante la óptica del “CONTROL VISUAL OPERACIÓN”, podremos ver una luz de diferentes colores, fijos o intermitentes, con la cual sabremos que operación está haciendo o que incidencia tiene el actuador.



CONTROL VISUAL OPERACIÓN

2-ELECTRONICA MULTIVOLTAJE 24 - 240 V, (Patente pendiente).

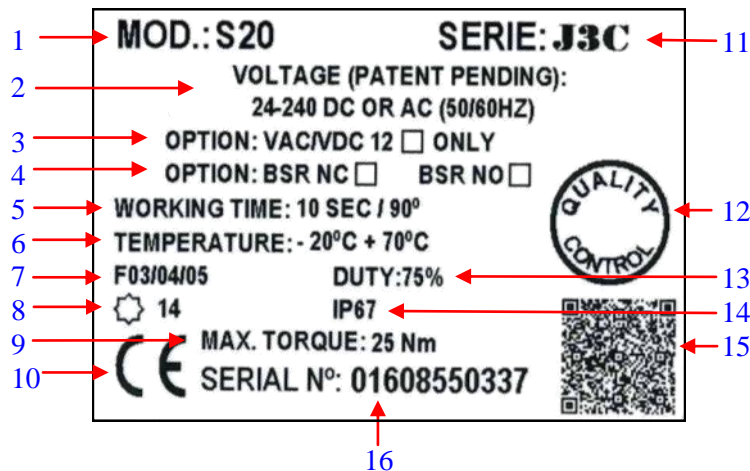
-Todos los actuadores S20 a S85 vienen configurados para trabajar a **24-240 VDC/VAC**, (Patente pendiente).

-En el caso de querer trabajar **SOLO A 12 VAC/VDC**, procederemos a abrir el actuador y a cambiar la fuente de alimentación, que tiene instalada, por la de un “KIT fuente alimentación 12 VAC/VDC”.

En el KIT viene un manual donde se explica paso a paso como realizar el cambio.

En caso de querer cambiar la configuración del voltaje del actuador (24-240VDC/VAC, (Patente pendiente), predeterminada , marcaremos con una “X”, la casilla que indique el voltaje de 12 VAC/VDC en la etiqueta identificativa del actuador.

3-ETIQUETA ACTUADOR.



1-Modelo del actuador.

2-Voltaje a conectar, siempre que no estén marcadas con una “X”, ninguna de las opciones de los campos 3 o 4.

3-Si marcamos con una “X” esta opción, el voltaje a conectar al actuador es de **UNICAMENTE 12 VDC/ VAC**.

Si alguna de las opciones 3 o 4 está marcada, el voltaje de trabajo del campo 2, queda automáticamente anulado.

4-Si está marcada la opción “**BSR NC**”, significa que este actuador tiene un sistema incorporado que, a fallo de corriente, cerrara automáticamente, mediante un sistema de baterías interno.

Si está marcada la opción “**BSR NO**”, significa que este actuador tiene un sistema incorporado que, a fallo de corriente, abrirá automáticamente, mediante un sistema de baterías interno.

5-Es el tiempo que tarda el actuador, en girar los grados que nos indica.

6-Estos actuadores están preparados para soportar temperaturas entre -20°C y $+70^{\circ}\text{C}$.

7-Anclajes para fijar la válvula, según la norma ISO 5211

8-Medida de la salida del actuador, según la norma DIN3337.

- 9-Par máximo de arranque, que puede realizar el actuador.
- 10-Actuador con certificación CE.
- 11-Serie de este actuador.
- 12-Cuando el círculo está marcado, nos indica que este actuador ha pasado todos los test de verificación en nuestra fabrica.
- 13-Duty: 75%. Ejemplo: Modelo S20 - Tiempo de maniobra= 10seg.,Tiempo entre maniobras= 3.3 seg..
- 14-Certificación de estanqueidad de IP67.
- 15-Código QR.
- 16-Número de serie del actuador.

4-KIT BSR 2015 J3C S20/S85

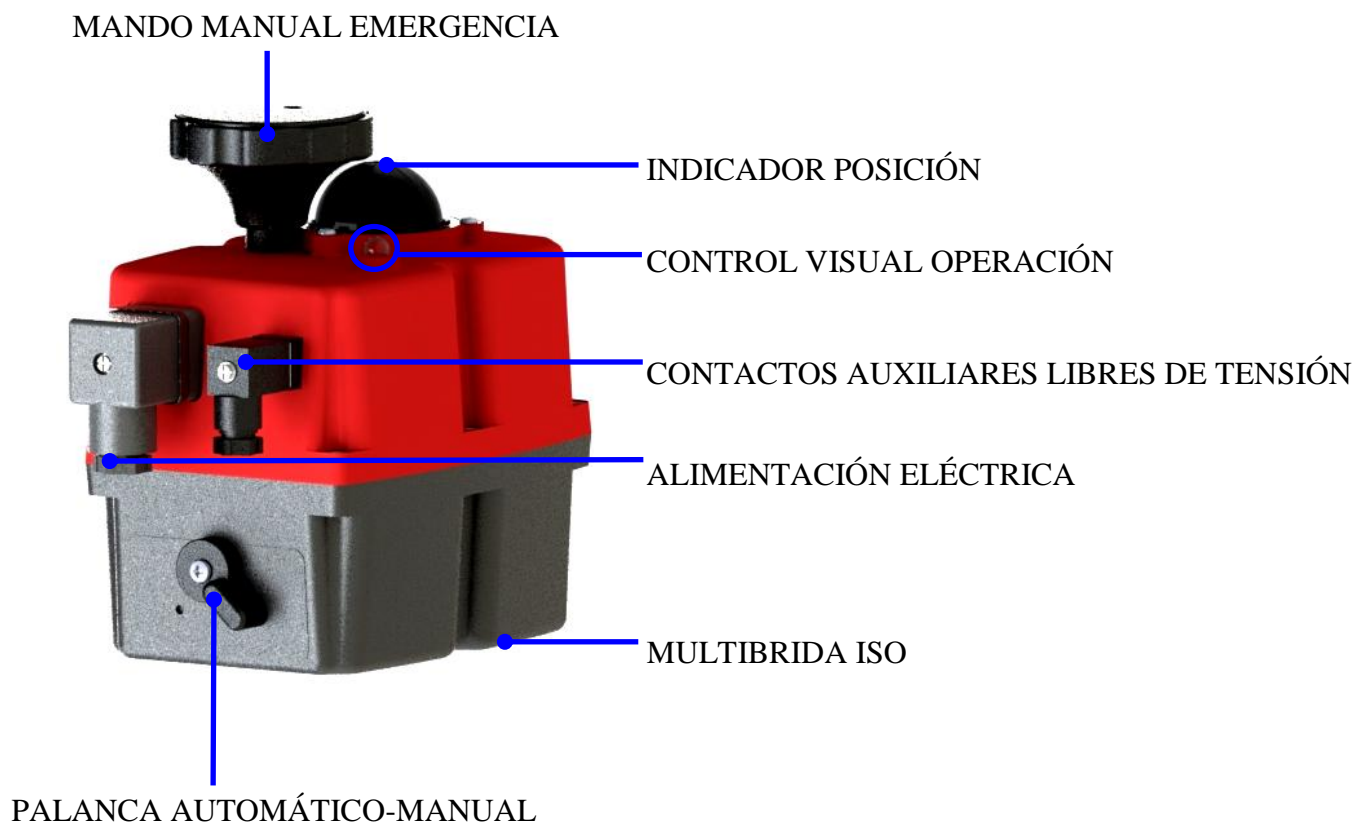
Para los actuadores de la serie S20, S35, S55 y S85, tenemos un nuevo KIT BSR 2015, que nos permite que cuando el actuador se quede sin voltaje, mediante unas baterías internas, el actuador abra (BSR NO) o que cierre (BSR NC), dependiendo de la configuración que el actuador tenga predeterminada.

5-KIT DPS 2015 J3C S20/S85

Para los actuadores de la serie S20, S35, S55 y S85, tenemos un nuevo KITS DPS 2015, que nos permite posicionar el actuador en cualquier punto de su recorrido, utilizando una señal de 4-20mA o 0-10V. En el caso de querer posicionar el actuador mediante una señal de 0-20mA o 1-10V, consultar con el distribuidor.

PARTES ACTUADOR

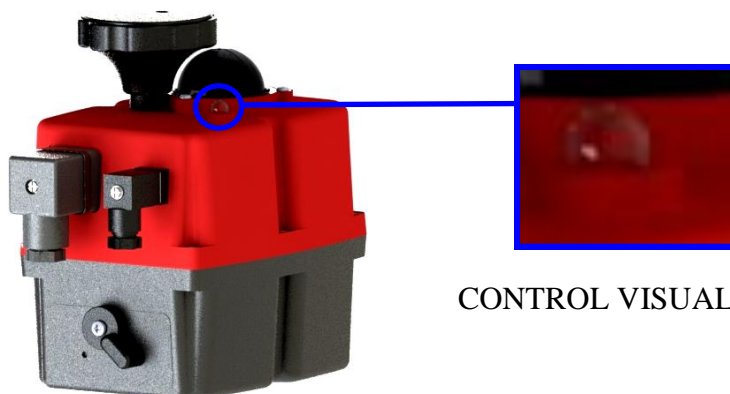
MODELOS: S20, S35, S55 Y S85



ESTATUS ACTUADOR EN FUNCIONAMIENTO

MODELOS: S20, S35, S55 Y S85

La luz del LED actúa como un sistema de comunicación entre el actuador y el usuario. Según el tipo de lumínica nos informa de:



CONTROL VISUAL OPERACIÓN

ESTATUS ACTUADOR EN FUNCIONAMIENTO	COLORES LED
Actuador sin alimentación	LED APAGADO
Actuador con alimentación	ABIERTO = LED VERDE CERRADO = LED ROJO
Actuador, maniobra de a, (led intermitente)	DE ABRIR A CERRAR = ROJO / NARANJA DE CERRAR A ABRIR = VERDE / NARANJA
Actuador limitando, maniobra de a.....,(led intermitente)	DE ABRIR A CERRAR = ROJO / APAGAD DE CERRAR A ABRIR = VERDE / APAGADO
Desconexión del motor por tiempo - Modo MANUAL	NARANJA / APAGADO (SECUENCIA SIMETRICA)
Actuador sin alimentación. Funciona con el BSR, Max.3 min.	BSR NC = ROJO / APAGADO BSR NO = VERDE / APAGADO
Protección batería. Peligro, batería baja de carga. BSR bloqueado	NARANJA / APAGADO (SECUENCIA ASIMETRICA)
Actuador con DPS 2015	ABRIENDO = AZUL / VERDE CERRANDO = AZUL / ROJO



J3C-S20



J3C-S35



J3C-S55



J3C-S85

TABLA DE CONSUMOS

Consumos J3C S20	En vacío		Par máximo operacional 20Nm		Par máximo de arranque 25Nm	
	A	W	A	W	A	W
Voltaje						
24 VDC	0,40	10,30	0,80	19,30	0,80	20,30
48 VDC	0,20	10,20	0,40	18,00	0,40	18,50
110 VDC	0,10	7,50	0,10	13,30	0,10	14,30
24 VAC	0,60	14,20	1,10	25,80	1,20	27,60
48 VAC	0,40	18,40	0,70	31,30	0,70	32,20
110 VAC	0,20	16,50	0,30	27,60	0,30	27,60
240 VAC	0,10	22,20	0,20	37,50	0,20	39,60

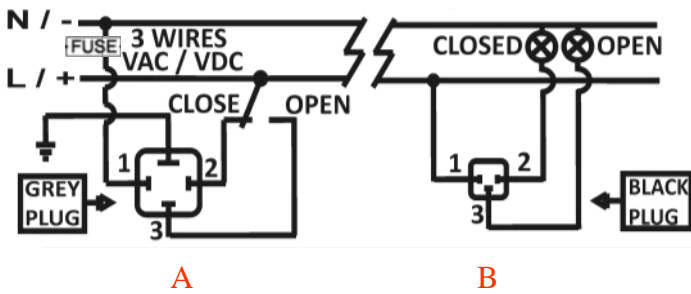
Consumos J3C S35	En vacío		Par máximo operacional 35Nm		Par máximo de arranque 38Nm	
	A	W	A	W	A	W
Voltaje						
24 VDC	0,40	10,20	1,20	27,60	1,20	28,20
48 VDC	0,20	9,30	0,50	24,40	0,50	25,40
110 VDC	0,10	7,30	0,20	18,20	0,20	18,60
24 VAC	0,60	14,10	1,50	36,40	1,60	38,10
48 VAC	0,40	17,20	0,90	41,90	0,90	43,80
110 VAC	0,10	15,20	0,30	37,30	0,30	38,00
240 VAC	0,10	22,70	0,20	45,90	0,20	45,90

Consumos J3C S55	En vacío		Par máximo operacional 55Nm		Par máximo de arranque 60Nm	
	A	W	A	W	A	W
Voltaje						
24 VDC	0,33	08,00	1,21	29,00	1,25	30,00
48 VDC	0,18	08,40	0,56	27,00	0,59	28,30
110 VDC	0,06	06,10	0,17	18,20	0,18	19,60
24 VAC	0,47	11,20	1,69	40,70	1,73	41,60
48 VAC	0,29	14,20	0,97	46,50	1,01	48,30
110 VAC	0,12	13,60	0,36	39,20	0,37	40,70
240 VAC	0,09	21,10	0,20	47,50	0,20	48,00

Consumos J3C S85	En vacío		Par máximo operacional -85Nm		Par máximo de arranque -90Nm	
	A	W	A	W	A	W
Voltaje						
24 VDC	0,33	7,90	0,88	21,20	0,90	21,20
48 VDC	0,17	8,10	0,44	21,20	0,48	23,20
110 VDC	0,05	5,80	0,13	14,80	0,15	16,50
24 VAC	0,45	10,80	1,16	27,70	1,17	28,00
48 VAC	0,28	13,30	0,28	33,10	0,71	34,10
110 VAC	0,11	12,30	0,26	29,00	0,27	29,50
240 VAC	0,08	18,50	0,16	38,00	0,16	38,00

ESQUEMA EXTERNO DE CONEXIONES

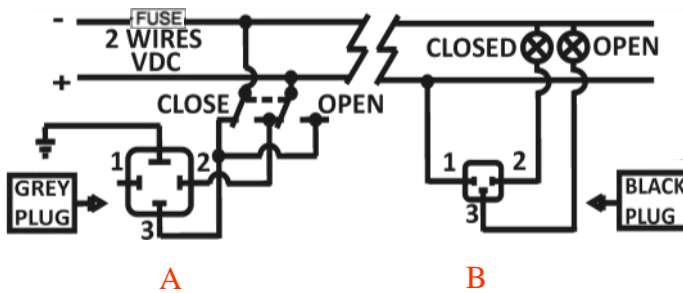
ABRE - CIERRA 3 CABLES



- A = Alimentación eléctrica
- A: VAC 3 CABLES (Conector gris)
 - PIN 1 = Neutro + PIN 2 = Fase = Cierra
 - PIN 1 = Neutro + PIN 3 = Fase = Abre
- A: VDC 3 CABLES (Conector gris)
 - PIN 1 = (-) Negativo + PIN 2 = (+) Positivo = Cierra
 - PIN 1 = (-) Negativo + PIN 3 = (+) Positivo = Abre

- B = Contactos auxiliares
 - PIN 1 / PIN 2 = Cierra
 - PIN 1 / PIN 3 = Abre

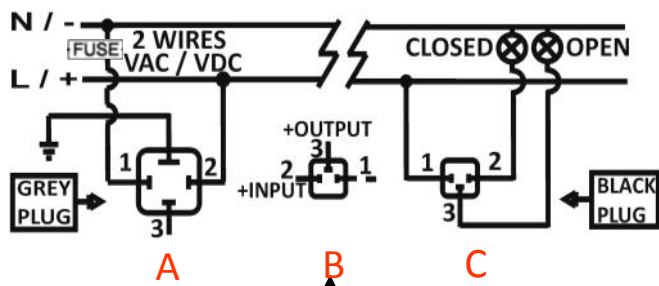
ABRE - CIERRA 2 CABLES



- A = Alimentación eléctrica
- A: VDC 2 CABLES (Conector gris)
 - PIN 2 = (+) Positivo + PIN 3 = (-) Negativo = Cierra
 - PIN 2 = (-) Negativo + PIN 3 = (+) Positivo = Abre

- B = Contactos auxiliares
 - PIN 1 / PIN 2 = Cierra
 - PIN 1 / PIN 3 = Abre

POSICIONADOR



- A = Alimentación eléctrica
- A: VAC 2 CABLES (Conector gris)
 - PIN 1 = Neutro + PIN 2 = Fase = Alimentación eléctrica
- A: VDC 2 CABLES (Conector gris)
 - PIN 1=(-) Negativo + PIN 2=(+) Positivo = Alimentación eléctrica

- B = Señal de instrumentación
- B: Señal de entrada: 4/20mA or 0/10V
 - PIN 1 = (-) Negativo + PIN 2 = (+) Positivo = Señal de entrada
 - PIN 1 = (-) Negativo + PIN 3 = (+) Positivo = Señal de salida

- C = Contactos auxiliares
 - PIN 1 / PIN 2 = Cerrado
 - PIN 1 / PIN 3 = Abierto



MONTAJE FUENTE ALIMENTACIÓN 12 VAC/VDC

MODELOS: S20, S35, S55 Y S85



**FUENTE
ALIMENTACIÓN
12 VDC/ VAC**



J3C-S20



J3C-S35



J3C-S55



J3C-S85

-En el caso de querer trabajar **SOLO A 12 VAC/VDC**, procederemos a:

1-Situar la palanca de “AUTOMATICO - MANUAL” en posición **MANUAL**. Ver imagen ”MANUAL”.



MANUAL

2-Girar el volante hasta que el indicador visual de color amarillo este indicando aproximadamente 270°. Ver imagen “**POSICIÓN CORRECTA**”



POSICION CORRECTA

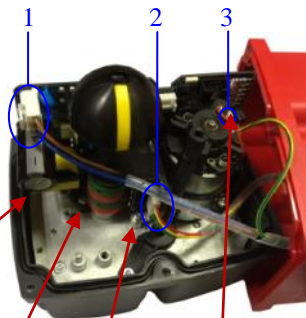
3-Abrir el actuador:

Desatornillar tornillos volante y retirarlo.

Desatornillar tornillos tapa y destapar el actuador cuidadosamente.

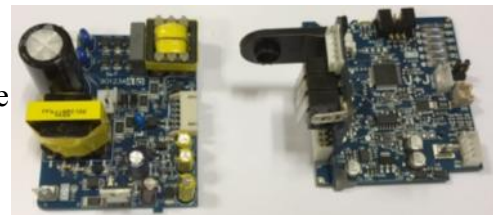
4-Desconectar el cableado (1,2 y 3) que va de la tapa a la electrónica.

5-Desatornillar los 4 tornillos (4,5,6 y 7) que fijan la electrónica a la chapa del actuador y retirar cuidadosamente la electrónica.



6-Desconectar la “FUENTE ALIMENTACIÓN” del “CONTROL” de la electrónica desmontada separándolas una de la otra.

7-Montar la “FUENTE ALIMENTACIÓN 12 VDC/ VAC” “en el “CONTROL” y fijarlo en la chapa del actuador mediante los tornillos (4,6 y 7).



**FUENTE
ALIMENTACIÓN**

CONTROL

8-Conectar los cables de la tapa y fijar la tapa y el volante.