

ACTUADORES NEUMÁTICOS

PNEUMATIC ACTUATORS

PNEUMATISCHE SCHWENKANTRIEBE

ACTIONNEURS PNEUMATIQUES



RECUBRIMIENTO ESPECIAL ANTICORROSIÓN PTFE

PTFE SPECIAL ANTICORROSION COATING

PTFE SPEZIELLE ANTIKOROSIONS BESCHICHTUNG

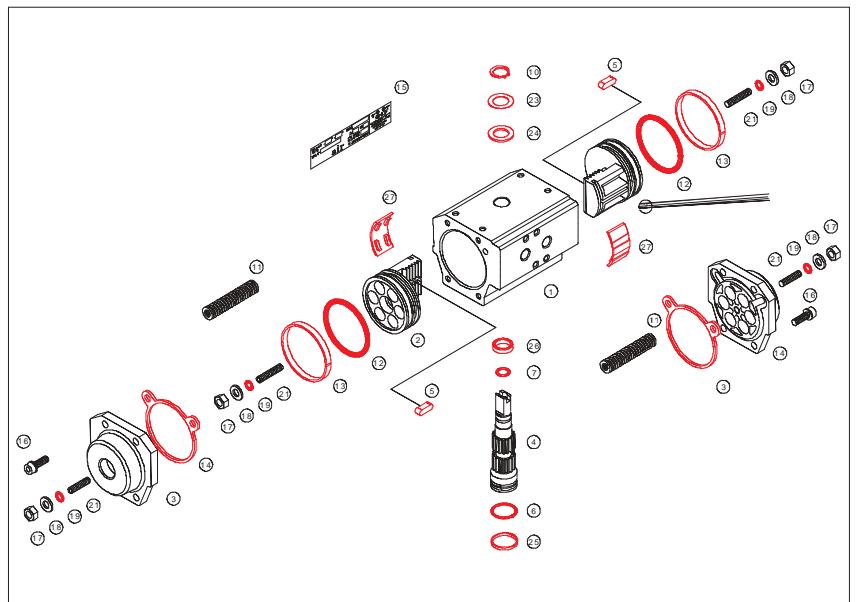
PROTECTION SPECIAL ANTICORROSION PTFE



Modelo - Model Model - Modèle	Presión Máx. Max. Pressure Maximaldruck Pression Max	Rotación Rotation Rotations Rotation	Volumen - Volumen Volumen - Volume	Abierto - Open Offen - Ouvert		Cerrado - Closed Geschlossen - Ferme		Grasa Estándar Standard Grease Standard Fett Graisse Standard
				DA	SR	DA	SR	
CH032 TTF	8 bar	90° +/- 3	0,07 Litres	0,5 sec.	-	0,5 sec.	-	Bisulfuro de Molibdeno - Molydenum Bisulp.
CH042 TTF			0,18 Litres		0,5 sec.		0,5 sec.	
CH050 TTF			0,23 Litres	0,6 sec.	0,6 sec.	0,6 sec.	0,6 sec.	
CH063 TTF			0,45 Litres		0,7 sec.	0,9 sec.	0,9 sec.	
CH075 TTF			0,61 Litres		0,7 sec.	1,0 sec.	1,0 sec.	
CH085 TTF			0,98 Litres	0,8 sec.	0,9 sec.	1,3 sec.	1,3 sec.	
CH100 TTF		1,80 Litres	1,1 sec.					
CH115 TTF		2,80 Litres	90° +/- 5	1,2 sec.	1,1 sec.	1,6 sec.	1,6 sec.	
CH125 TTF		3,70 Litres		1,3 sec.				
CH145 TTF		4,90 Litres		1,1 sec.	1,4 sec.	2,0 sec.	2,0 sec.	
CH160 TTF		8,00 Litres		1,3 sec.	2,1 sec.	1,6 sec.	2,6 sec.	
CH180 TTF		11,10 Litres		2,3 sec.	2,6 sec.	2,6 sec.	2,6 sec.	
CH200 TTF		14,20 Litres		3,6 sec.	4,6 sec.	4,6 sec.	6,1 sec.	
CH240 TTF		19,20 Litres	4,1 sec.	4,5 sec.	4,5 sec.	6,0 sec.		
CH270 TTF		22,20 Litres	4,5 sec.	6,0 sec.	4,5 sec.	6,0 sec.		

ALLGEMEINE EIGENSCHAFTEN

- Speisung: trockene oder geschmierte filtrierte Druckluft Minimaldruck 1 Bar, Maximaldruck 10 Bar.
- In der Werkstatt durchgeführte Schmierung, die garantiert für mindestens 1000000 Arbeitsvorgänge ausreicht.
- Feinbearbeitung der internen Oberfläche (Ra 0.4-0.6 mm), um die Reibung zu minimieren und die Lebensdauer des Aktuatoren selbst zu maximieren.
- Führungen aus Material mit niedrigem Reibungskoeffizient (LAT LUB), um den Kontakt von Metall auf Metall zu vermeiden; leicht auswechselbar bei Wartung.
- Doppelte, untere Bohrung zur Fixierung des Ventils und Zentrierung entsprechend den Normen ISO 5211/DIN 3337.
- Unterer, weiblicher Schlüssel des Ritzels, den Normen ISO 5211/DIN 3337 entsprechend, zur Montage auf Ventile mit einer Welle mit Vierkantschlüssel auf gleicher Linie.
- Bohrung der Speiseanschlußstücke nach NAMUR-Normen.
- Obere Bohrung, zur Fixierung von Zubehör, und oberes Ritzelende nach NAMUR-Normen.
- Standardausführung für Temperaturen von -20°C bis +80°C.
- Automatisch gepunzt Etikettenaufkleber mit fortlaufender Seriennummer.
- Funktions- und Dichtheitsprüfung auf 100% mit elektronischer Apparatur und Einzelbeurkundung des Produkts.



CARACTÉRISTIQUES GÉNÉRALES

- Alimentation: air comprimé filtré, sec ou lubrifié, pression min. 1 Bar, max. 10 Bar.
- Lubrification: faite à l'usine et garantie pour min. 1000000 de manœuvres.
- Finissage de la surface intérieure (Ra 0.4-0.6 mm) pour réduire au minimum les frottements et prolonger au maximum la vie de l'actionneur.
- Glissières en matériel à bas coefficient de frottement (LAT LUB), pour éviter le contact métal contre métal, peuvent être facilement remplacées pour l'entretien.
- Double perçage inférieur pour le fixage de la valve, et le centrage, suivant les normes ISO 5211/DIN 3337.
- Clé femelle inférieure du pignon, suivant les normes ISO 5211/DIN 3337, pour montage sur des valves avec arbre à clé carrée en ligne.
- Perçage des raccords d'alimentation suivant les normes NAMUR.
- Perçage supérieur, pour le fixage des accessoires, et bout supérieure du pignon suivant les normes NAMUR.
- Exécution standard pour températures de -20°C bis +80°C.
- Etiquette adhésive avec numéro de série progressif poënconné automatiquement.
- Contrôle de fonctionnement et de 100% des étanchéités effectué avec un appareillage électronique et certification de chaque produit.

Piezas Parts Ersatzteile Pieces	Set recambio Spare parts set Ersatzteile gruppe Set Pieces de rechange	Cantidad Quantity	Descripción - Description - Beschreibung - Description			
			1	2	3	4
1		1	CUERPO	BODY	KÖRPER	CORPS
2		2	PISTÓN	PISTON	KOLBEN PISTON	PISTON
3		2	TAPA	END CAP	DECKEL	COUVERCLE
4		1	PIÑÓN	PINION	RITZEL	PIGNON
- 5		2	GUÍA PISTÓN	PISTON PILOT KEY	FÜHRUNGSKEL RITZEL	CLAVETTE GUIDAGE PISTON
- 6		1	JUNTA INFERIOR PIÑÓN	O-RING LOWER PINION	O-RING UNTERES RITZEL	JOINT SUPERIEUR PIGNON
- 7		1	JUNTA SUPERIOR PIÑÓN	O-RING UPPER PINION	O-RING OBERES RITZEL	JOINT INFERIEUR PIGNON
- 10		1	CIRCLIP	SEEGER RING	SEEGERRING	BAGUE SEEGER
11			MUELLES	SPRING GROUP	FEDERGRUPE	GRUPE RESSORT
- 12		2	JUNTA TAPA PISTÓN	O-RING FOR PISTON	O-RING DES RITZEL	JOINT PISTON
- 13		2	ANILLO ANTIFRICCIÓN	ANTIFRICTION RING	ANTIFRICTIONSRING RITZEL	BAGUE ANTIFRICTION PISTON
- 14		2	JUNTA TAPA	COVER GASKET	DECKELDICHUNG	JOINT COUVERCLE
15		1	PLACA IDENTIFICACION	NAME PLATE	NAMENSSCHILD	PLAQUETTE D'IDENTIFICATION
16		8	TORNILLO TAPA	END CAP BOLT	DECKELFIXIERSCHRAUBE	VIS FIXAGE COUVERCLE
17		4	TUERCA	NUT	MUTTER	ECROU
18		2	ARANDELA	WASHER	UNTERLEGSCHIEBLE	RONDELLE
- 19		1	JUNTA	O-RING	O-RING	O-RING
21		1	ESPÁRRAGO REGULACION EXTERIOR	STROKE ADJUSTMENT	DECKELSTIFT	GRAIN DU COUVERCLE
- 23		1	ARANDELA	PINION THRUST WASHER	DRUCKSCHEIBE RITZEL	RONDELLE
- 24		1	ARANDELA NYLON	ANTIFRICTION WASHER	ANTIFRIKTIONSGLEITSCHEIBE	RONDELLE ANTIFRICTION
- 25		1	GUÍA INFERIOR PIÑÓN	PINIO LOWER BEARING	RITZELFÜHRUNGSRING	BAGUE INFERIEUR GUIDAGE
- 26		1	GUÍA SUPERIOR PIÑÓN	PINIO UPPER BEARING	OBERER RITZELFÜHRUNGSRING	BAGUE SUPERIEUR GUIDAGE
- 27		2	PATÍN ANTIFRICCIÓN	PISTON BEARING	ANTIFRIKTIONSGLEITBACKE KOLBEN	GLISSEUR ANTIFRICTION
28		2	ESPÁRRAGO REGULACION INTERIOR	PISTON DOWEL	KOLBENSTIFT	GRAIN DU PISTON

PARES ACTUADORES DOBLE EFECTO EN Nm - DOUBLE ACTING ACTUATORS TORQUE OUPUT IN Nm
DREHMOMENT Nm FÜR DER DOPPELTWIRKENDE SCHWENKANTRIEBE - COUPLE ACTIONNEURS DOUBLE EFFET EN Nm

Modelo Model Model Modèle	PRESIÓN DE ALIMENTACIÓN DE AIRE EN bar AIR SUPPLY IN bar LUFTSPEISUNG IN bar PRESSION D'AIR MOTEUR EN bar									Peso - Weight Gewicht - Poids Kgr.							
	3		4		5		6		7		8		9		10		
	CH032	-	5.0	6.3	7.6	8.8	10	11.4	12.6		0,420 Kgr.						
CH042	6.5	8.7	10.9	13.0	15.2	17.3	19.5	21.7	0,870 Kgr.								
CH050	9.2	12.3	15.4	18.5	21.5	24.6	27.7	30.8	1,070 Kgr.								
CH063	16.5	22.0	27.5	33.0	38.5	44.0	49.5	55.0	1,600 Kgr.								
CH075	35.1	46.8	58.5	70.2	81.9	93.6	105.3	117.0	2,900 Kgr.								
CH085	53.4	71.2	89.0	106.9	124.7	142.4	160.3	178.1	4,200 Kgr.								
CH100	89.2	110.9	138.6	166.4	194.1	221.8	249.5	277.3	5,800 Kgr.								
CH115	137.2	183.0	228.7	274.5	320.2	366.0	411.7	457.5	9,200 Kgr.								
CH125	180.5	240.7	300.9	361.1	421.2	481.4	541.6	601.8	11,900 Kgr.								
CH145	260.1	346.8	433.5	520.2	606.9	693.6	780.3	867.0	15,500 Kgr.								
CH160	355.5	473.4	591.7	710.1	828.4	946.8	1065.1	1183.5	20,500 Kgr.								
CH180	479.0	638.6	798.3	958.0	1118	1277	1437	1597	30,500 Kgr.								
CH200	665.6	887.5	1109.4	1333.3	1553.1	1775.0	1996.9	2218.8	43,000 Kgr.								
CH240	1117.6	1490.2	1862.7	2235.3	2607.8	2980.4	3352.9	3725.4	60,000 Kgr.								
CH270	1617.6	2156.8	2696.0	3235.2	3774.4	4313.6	4852.8	5392.0	94,000 Kgr.								

PARES ACTUADORES SIMPLE EFECTO EN Nm - SPRING RETURN ACTUATORS TORQUE OUPUT IN Nm
DREHMOMENT Nm FÜR EINFACHWIRKENDE SCHWENKANTRIEBE - COUPLE DES ACTIONNEURS SIMPLE EFFET EN Nm

Modelo Model Model Modèle	PRESIÓN DE ALIMENTACIÓN DE AIRE EN bar AIR SUPPLY IN bar LUFTSPEISUNG IN bar PRESSION D'AIR MOTEUR EN bar												Peso Weight Gewicht Poids Kgr.		
	3		4		5		6		7		8		Para muelles Spring torque Federkraft Couple de ressorts		
	0°	90°	0°	90°	0°	90°	0°	90°	0°	90°	0°	90°	0°	90°	
	042 SR 2/2	4.0	2.0	6.2	4.2	8.4	6.4	10.6	8.6	12.7	10.7	14.9	12.9	4.5	2.5
042 SR 3/3			5.0	2.0	7.1	4.1	9.3	6.3	11.5	8.5	13.7	10.7	6.8	3.8	0,910
042 SR 4/4							8.1	4.1	10.2	6.2	12.4	8.4	9.0	5.0	0,930
050 SR 3/3	5.7	3.5	8.9	6.6	12.0	9.6	15.1	12.7	18.1	15.7	21.2	18.8	5.7	3.5	1,135
050 SR 4/4			7.7	4.7	10.8	7.7	13.9	10.8	16.9	13.8	20.0	16.9	7.7	4.7	1,160
050 SR 5/5					9.6	5.8	12.7	8.9	15.7	11.9	18.8	15.0	9.6	5.8	1,180
050 SR 6/6					8.4	3.9	11.5	7.0	14.5	10.0	17.6	13.1	11.5	7.0	1,200
063 SR 3/3	9.4	6.3	14.9	11.7	20.4	17.2	25.9	22.7	31.4	28.2	36.9	33.7	10.2	7.2	1,700
063 SR 4/4			12.3	8.3	17.8	13.8	23.3	19.3	28.8	24.8	34.3	30.3	13.7	9.7	1,830
063 SR 5/5					15.4	10.4	20.9	15.9	26.4	21.4	31.9	26.9	17.1	12.1	1,870
063 SR 6/6					13.0	7.0	18.5	12.5	24.0	18.0	29.5	23.5	20.5	14.5	1,800
075 SR 3/3	22.5	12.6	34.2	24.4	46.0	36.1	57.7	47.8	69.4	59.5	81.1	71.2	22.5	12.6	3,140
075 SR 4/4			30.0	16.9	41.8	28.6	53.5	40.3	65.2	52.0	76.9	63.7	30.0	16.9	3,210
075 SR 5/5					37.6	21.1	49.3	32.8	61.0	44.5	72.7	56.2	37.6	21.1	3,290
075 SR 6/6					33.4	13.6	45.1	25.3	56.8	37.0	68.5	48.7	45.1	25.3	3,370
085 SR 3/3	34.5	18.9	52.4	36.7	70.2	54.5	88.0	72.3	105.8	90.1	123.6	107.9	34.5	18.9	4,520
085 SR 4/4			46.1	25.2	63.9	43.0	81.7	60.8	99.5	78.6	117.3	96.4	46.1	25.2	4,620
085 SR 5/5					57.6	31.5	75.4	49.3	93.2	67.1	111.0	84.9	57.6	31.5	4,730
085 SR 6/6					51.5	20.0	69.1	37.8	86.9	55.6	104.7	73.4	69.1	37.8	4,830
100 SR 3/3	53.2	30.0	80.9	57.7	108.7	85.4	136.4	113.1	164.1	140.8	191.8	168.5	53.2	30.0	6,310
100 SR 4/4			70.9	40.0	98.7	67.7	126.4	95.4	154.1	123.1	181.8	150.8	70.9	40.0	6,480
100 SR 5/5					88.7	50.0	116.4	77.7	144.1	105.4	171.8	133.1	88.7	50.0	6,650
100 SR 6/6					78.7	32.2	106.4	60.0	134.1	87.7	161.8	115.4	106.4	60.0	6,820
115 SR 3/3	84.3	53.0	130.0	98.8	175.8	144.5	221.6	190.3	267.3	236.0	313.0	281.7	84.3	53.0	9,750
115 SR 4/4			112.3	70.7	158.1	116.4	203.9	162.2	249.6	207.9	295.3	253.6	112.3	70.7	9,940
115 SR 5/5					140.4	88.3	186.2	134.1	231.9	179.8	277.6	225.5	140.4	88.3	10,120
115 SR 6/6					122.7	60.2	168.5	106.0	214.2	151.7	259.9	197.4	168.5	106.0	10,300
125 SR 3/3	116.8	63.7	177.0	123.9	237.3	184.1	297.5	244.2	357.6	304.3	417.7	364.4	116.8	63.7	13,050
125 SR 4/4			155.7	85.0	216.0	145.2	276.2	205.3	336.3	265.4	396.4	325.5	155.7	85.0	13,440
125 SR 5/5					194.7	106.3	254.9	166.4	315.0	226.5	375.1	286.6	194.7	106.3	13,820
125 SR 6/6					173.4	67.4	233.6	127.5	293.7	187.6	353.8	247.7	233.6	127.5	14,200
145 SR 3/3	158.0	92.0	245.0	179.0	332.0	265.0	418.0	352.0	505.0	439.0	592.0	526.0	168.0	102.0	17,250
145 SR 4/4			211.0	123.0	298.0	210.0	384.0	269.0	471.0	383.0	558.0	470.0	224.0	136.0	17,840
145 SR 5/5					264.0	154.0	350.0	240.0	437.0	327.0	524.0	414.0	280.0	170.0	18,420
145 SR 6/6					230.0	98.0	316.0	184.0	403.0	271.0	490.0	358.0	336.0	204.0	19,000
160 SR 3/3	222.4	132.6	340.7	251.0	459.1	369.3	577.4	487.6	695.7	605.9	814.0	724.2	222.4	132.6	17,250
160 SR 4/4			296.5	176.9	414.9	295.2	533.2	413.5	651.5	531.8	769.8	650.1	296.5	176.9	17,840
160 SR 5/5					370.7	221.1	489.0	339.4	607.3	457.7	725.6	576.0	370.7	221.1	18,420
160 SR 6/6					326.5	147.0	444.8	265.3	563.1	383.6	681.4	501.9	444.8	265.3	24,900
180 SR 3/3	287.9	191.1	447.6	350.7	607.3	510.4	766.9	670.0	926.8	829.7	1114.0	994.2	287.9	191.1	33,620
180 SR 4/4			383.9	254.7	543.6	414.4	703.3	574.0	862.9	733.7	1014.0	884.2	383.9	254.7	34,660
180 SR 5/5					479.9	318.4	639.6	478.1	792.2	637.7	925.6	776.0	479.9	318.4	35,700
180 SR 6/6					416.2	222.4	575.9	382.1	735.6	641.8	881.4	701.9	575.9	382.1	36,740
200 SR 3/3	423.6	242.0	644.7	463.8	867.4	685.8	1089	907.7	1311	1130	1533	1351	423.6	242.0	48,000
200 SR 4/4			564.8	322.6	786.7	544.6	1008	766.5	1230	988.4	1452	1209	564.8	322.6	49,670
200 SR 5/5					706.0	403.4	927.9	625.3	1150	847.2	1372	1068	706.0	403.4	51,330
200 SR 6/6					625.3	262.2	847.2	484.1	1069	706.0	1291	927.0	847.2	484.1	53,000
240 SR 3/3	664.0	453.6	1036.6	826.2	1409.1	1198.7	1781.7	1571.2	2154.2	1943.8	2526.8	2316.3	664.0	453.6	67,200
240 SR 4/4			885.4	604.8	1257.9	977.4	1630.5	1349.9	2003.0	1722.5	2375.6	2095.0	885.4	604.8	69,600
240 SR 5/5					1106.7	756.0	1479.3	1128.6	1851.8	1501.1	2224.4	1873.7	1106.7	756.0	72,000
240 SR 6/6					955.5	534.7	1328.1	907.2	1700.6	1279.8	2073.2	1652.3	1328.1	907.2	74,400
270 SR 3/3	912.5	705.1	1451.7	1244.3	1990.9	1783.5	2530.1	2322.7	3069.3	2861.9	3608.5	3401.1	912.5	705.1	103,500
270 SR 4/4			1216.7	940.2	1755.9	1479.4	2295.1	2018.6	2834.3	2557.8	3373.5	3097.0	1216.7	940.2	106,660
270 SR 5/5					1520.9	1175.5	2060.1	1714.4	2599.3	2144.4	3138.5	2792.8	1520.8	1175.1	109,830
270 SR 6/6					1285.8	871.0	1825.0	1410.2	2364.2	1953.6	2903.4	2488.6	1825.0	1410.2	113,000