

actuadores eléctricos
multivoltaje total

electric actuators
all voltages

24-240VAC/VDC

JBC^S



S20 - S35 - S55 - S85

Con el objetivo de ofrecer a la industria de la automatización de procesos y control de fluidos una serie de actuadores eléctricos reversibles 90°, que incorpore el sistema multivoltaje total, nace la generación J3CS fruto de la puesta en marcha de ideas innovadoras, utilización de tecnología punta y la larga experiencia del equipo de I+D de J+J en el campo del diseño y producción de actuadores eléctricos.

J3CS añade a sus programas integrados de Control visual de operación a través de LED RGB, Control electrónico de par, Control automático de temperatura, etc. la configuración del sistema electrónico "Split", que permite a estos actuadores ser alimentados eléctricamente desde 24 VAC/VDC hasta 240 VAC/VDC 50/60 Hz indistintamente, eliminando así cualquier intervención del usuario para el cambio del voltaje en caso de ser necesario.

Este nuevo concepto de actuador eléctrico rotativo **multivoltaje total**, compacto, ligero y fiable, es la solución idónea y definitiva para el accionamiento y control de válvulas de bola, mariposa, grifos de macho y "dumpers".

Principales campos de aplicación:

Agua distribución, Agua tratamiento, Azúcar, Bodegas, Celulosa y papel, Cerveceras, Clima, Desalinización, Energía, Farmacia, Filtración, Industria naval, Minería, Proceso y elaboración de alimentos, Químicas, Riego, Textil y Transporte entre otras.

The J3CS generation of electric actuators, is born to offer to the automation of processes and control of fluid industry a series of a 90° reversible actuators. This new generation includes an **all voltage system**, which is a result of the implementation of our innovative ideas, and our leading technology, as well as the long experience that our I+D team has on the design and production of our electrical actuators.

Our J3CS series offers, a part from its Visual Control of Operation, supported by an RGB LED, its Electronic Control of Torque, and its Automatic Control of Temperature, among others, a "Split" **Printed Circuit Board (PCB)**. This Split version divides the actuator PCB into two parts (power supply and control), which allows the end user to supply any voltage to the actuator, either 24 VAC/VDC or 240 VAC/VDC 50/60 Hz, and eliminates any change of voltage made by the user, in case it were necessary.

This is a new concept of electric rotating all voltage actuator. It is compact, light and reliable. It is the suitable and definitive solution to the operation and control of all ball, butterfly and plug valves, as well as "dumpers".

Principle fields of application:

Breweries, Chemical, Desalination, Energy, Filtration, Food processing, HVCA, Irrigation, Manufacture of beverages, Marina, Mining, Pharmaceuticals, Pulp and Paper, Sugar, Textile, Transport, Wastewater treatment, Water distribution, Wineries.



CARACTERÍSTICAS GENERALES / GENERAL CHARACTERISTICS

Envolvente: Poliamida anticorrosiva
bajo petición: PP Polipropileno + FV
Ejes: Acero Inox / PA6 + FV
Tornillería Exterior: Acero Inoxidable
Engranajes: Acero y Poliamida
Indicador Visual Posición: Poliamida
Visor Cúpula: Policarbonato
Levas internas ajustables: Poliamida
Motor: 24VDC
Aislamiento: Clase B
(IEC 60034) Servicio: S4
Grado Protección IEC 6059: IP67
Temperatura: -20°C +70°C/ -4°F +158°F

Housing: Anticorrosive Polyamide
on request: PP polypropylene + GF
Shafts: Stainless Steel / PA6 + GF
External Screws: Stainless Steel
Gears: Steel & Polyamide
Visual Position Indicator: Polyamide
Dome: Polycarbonate
Adjustable Internal Cams: Polyamide
Electric Motor: 24VDC
Insulation: Class B
(IEC 60034) Service: S4
Protection IEC 6059 rating: IP67
Temperature: -20°C +70°C/ -4°F +158°F



S20 - S35 - S55 - S85

ESPECIFICACIONES / SPECIFICATIONS

Modelo / Model	J3C S20	J3C S35	J3C S55	J3C S85
Voltaje Voltage VDC/VAC 50/60Hz -0/+5%	24 a/to 240	24 a/to 240	24 a/to 240	24 a/to 240
Voltaje Voltage VDC/VAC 12 SOLO/ONLY -0/+5%	Cambiar la PCB de la fuente alimentación / Change power supply part of the PCB			
Tiempo maniobra sin carga Operational time unload	10 Sec/90°	10 Sec/90°	14 Sec/90°	30 Sec/90°
Par máximo arranque Maximum torque break	25 Nm / 221 lb/in	38 Nm / 359,3 lb/in	60 Nm / 530 lb/in	90 Nm / 796,3 lb/in
Par máximo operacional Max. Operational torque	20 Nm / 177 lb/in	35 Nm / 309 lb/in	55 Nm / 486 lb/in	85 Nm / 752 lb/in
Tiempo bajo tensión Duty rating	75%	75%	75%	75%
Ángulo de maniobra Working angle	90° a/to 270°	90° a/to 270°	90° a/to 270°	90° a/to 270°
Interruptores final de carrera Limit switch	SPST - NO	SPST - NO	SPST - NO	SPST - NO
Resistencia calefactora Automatic heater	3,5 W	3,5 W	3,5 W	3,5 W
Conectores / Plugs	EN175301-803	EN175301-803	EN175301-803	EN175301-803
Grado protección IEC 60529 Protection IEC 60529 rating	IP67	IP67	IP67	IP67
Temperatura Temperature	-20°C +70°C / -4°F +158°F	-20°C +70°C / -4°F +158°F	-20°C +70°C / -4°F +158°F	-20°C +70°C / -4°F +158°F
Peso / Weight	1,8 Kg	1,9 Kg	2,4 Kg	3 Kg

* Para pares superiores ver catálogo J3C 140/300
* For higher torques see our J3C 140/300 catalog



CONEXIÓN A VÁLVULA / VALVE CONNECTION

J3C S20/35

Brida ISO 5211: F03/F04/F05
Salida doble cuadrado DIN3337: *14 mm
Opciones:
Salida doble cuadrado DIN3337: *9 o *11 mm
Kit conversión F05 a F07 con salida *17 mm

J3C S55/85

Brida ISO 5211: F05/F07
Salida doble cuadrado DIN3337: *17 mm
Opción:
Salida doble cuadrado DIN3337: *11 o *14 mm



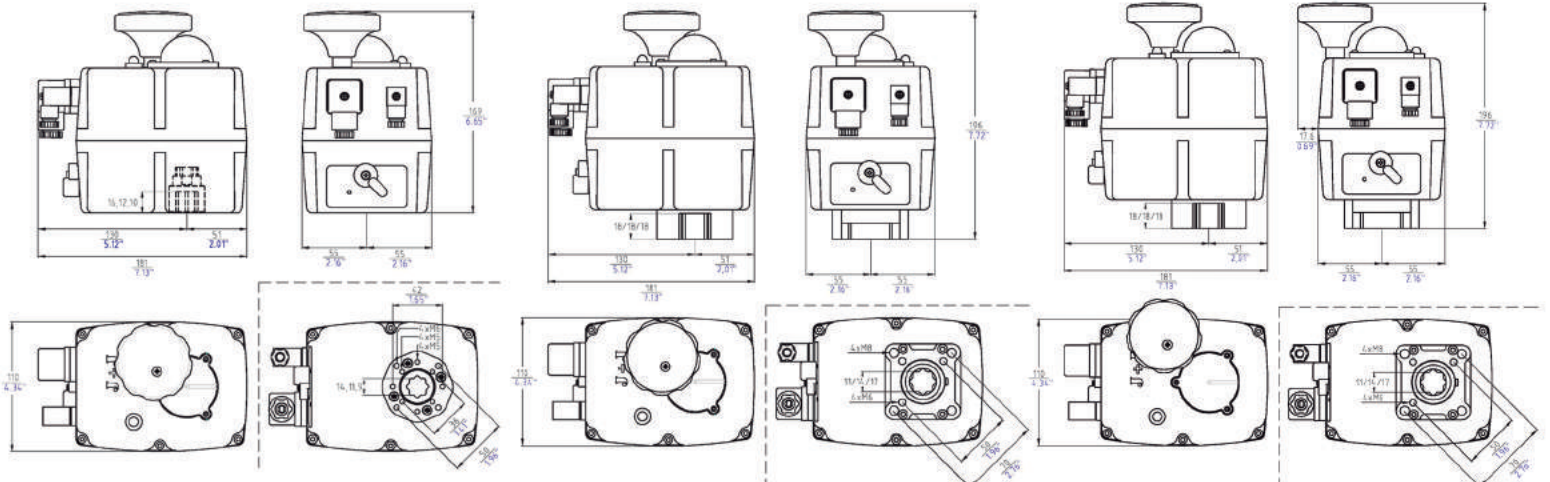
ISO 5211 Plate : F03/F04/F05
DIN 3337 Female output drive : *14 mm
Options:
DIN 3337 Female output drive: *9 or *11 mm
F05 to F07 Conversion Kit with *17mm output

ISO 5211 Plate : F05/F07
DIN 3337 Female output drive : *17 mm
Option:
DIN 3337 Female output drive: *11 or *14 mm

J3C S20/35

J3C S55

J3C S85



Las especificaciones y rendimientos del equipo son nominales y se entiende que su aplicación será de acuerdo con los estándares del sector. Para aplicaciones y condiciones de trabajo que excedan de las especificaciones generales consultar con el distribuidor. J.J. BCN INTERNACIONAL, S.A. no se responsabiliza de ningún tipo de daño que resulte de la aplicación errónea o fuera de normas para las que el actuador ha sido diseñado. Para el cálculo del actuador a aplicar de acuerdo con el par de la válvula, tener en cuenta siempre que debe sumarse el coeficiente de seguridad al par nominal de la válvula.

The specifications and performance of the actuator are nominal and it is understood that its application will be in accordance with industry standards. For applications and working conditions that exceed the general specifications please contact to the distributor. J.J. BCN INTERNACIONAL, S. A. is not responsible for any harm resulting from the misapplication or outside norms for which the actuator has been designed. For the correct calculation of the model of actuator to apply according to the valve torque, always bear in mind that you must join the safety coefficient to the nominal torque of the valve.

TABLA DE CONSUMOS / TABLE OF CONSUMPTIONS

Voltage	J3C S20						J3C S35						J3C S55						J3C S85					
	Unload		Max. Operational Torque 20Nm		Max. Torque Break 25Nm		Unload		Max. Operational Torque 35Nm		Max. Torque Break 38Nm		Unload		Max. Operational Torque 55Nm		Max. Torque Break 60Nm		Unload		Max. Operational Torque -85Nm		Max. Torque Break -90Nm	
	A	W	A	W	A	W	A	W	A	W	A	W	A	W	A	W	A	W	A	W	A	W	A	W
24 VDC	0,40	10,3	0,80	19,3	0,80	20,3	0,40	10,2	1,20	27,6	1,20	28,2	0,33	8,0	1,21	29,0	1,25	30,00	0,33	7,9	0,88	21,2	0,90	21,2
48 VDC	0,20	10,2	0,40	18,0	0,40	18,5	0,20	9,3	0,50	24,4	0,50	25,4	0,18	8,4	0,56	27,0	0,59	28,30	0,17	8,1	0,44	21,2	0,48	23,2
110 VDC	0,10	7,5	0,10	13,3	0,10	14,3	0,10	7,3	0,20	18,2	0,20	18,6	0,06	6,1	0,17	18,2	0,18	19,60	0,05	5,8	0,13	14,8	0,15	16,5
24 VAC	0,60	14,2	1,10	25,8	1,20	27,6	0,60	14,1	1,50	36,4	1,60	38,1	0,47	11,2	1,69	40,7	1,73	41,60	0,45	10,8	1,16	27,7	1,17	28,0
48 VAC	0,40	18,4	0,70	31,3	0,70	32,2	0,40	17,2	0,90	41,9	0,90	43,8	0,29	14,2	0,97	46,5	1,01	48,30	0,28	13,3	0,28	33,1	0,71	34,1
110 VAC	0,20	16,5	0,30	27,6	0,30	27,6	0,10	15,2	0,30	37,3	0,30	38,0	0,12	13,6	0,36	39,2	0,37	40,70	0,11	12,3	0,26	29,0	0,27	29,5
240 VAC	0,10	22,2	0,20	37,5	0,20	39,6	0,10	22,7	0,20	45,9	0,20	45,9	0,09	21,1	0,20	47,5	0,20	48,00	0,08	18,5	0,16	38,0	0,16	38,0



OPCIONES DE FABRICA / FACTORY OPTIONS

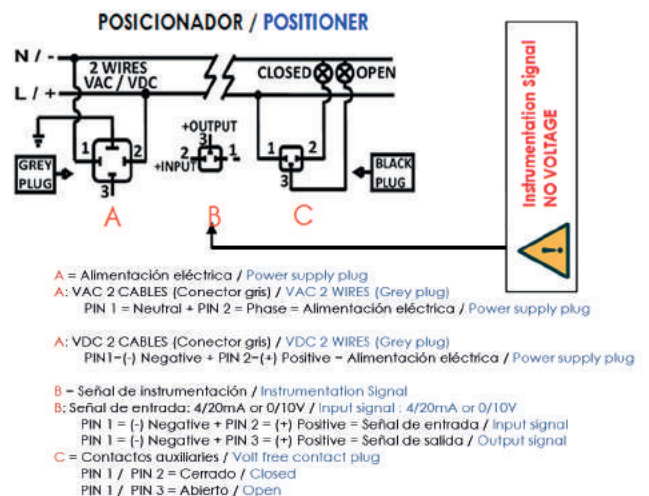
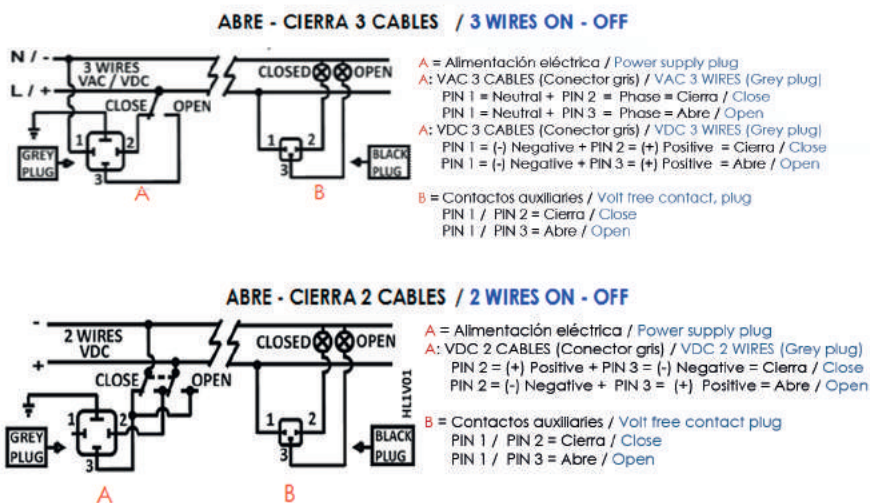
- Posicionador digital DPS 2015 J3C S20/S85: 4-20mA, 0-20mA, 0-10V o 1-10V.
J3C S20/S85 DPS 2015 digital positioner: 4-20mA, 0-20mA, 0-10V or 1-10V.
- Sistema BSR 2015 J3C S20/S85 retorno emergencia por batería.
J3C S20/S85 BSR 2015 Battery system returns kit
- Potenciómetro digital: 1K, 5K o 10K.
Digital potentiometer: 1K, 5K or 10K.
- Actuador con 3 posiciones: 0°-45°-90° o 0°-90°-180°
3 position actuator: 0°-45°-90° or 0°-90°-180°
- Para otras opciones, consultar
Other options on request

KITS AUTOMONTAJE/ SELF-MOUNTING KITS



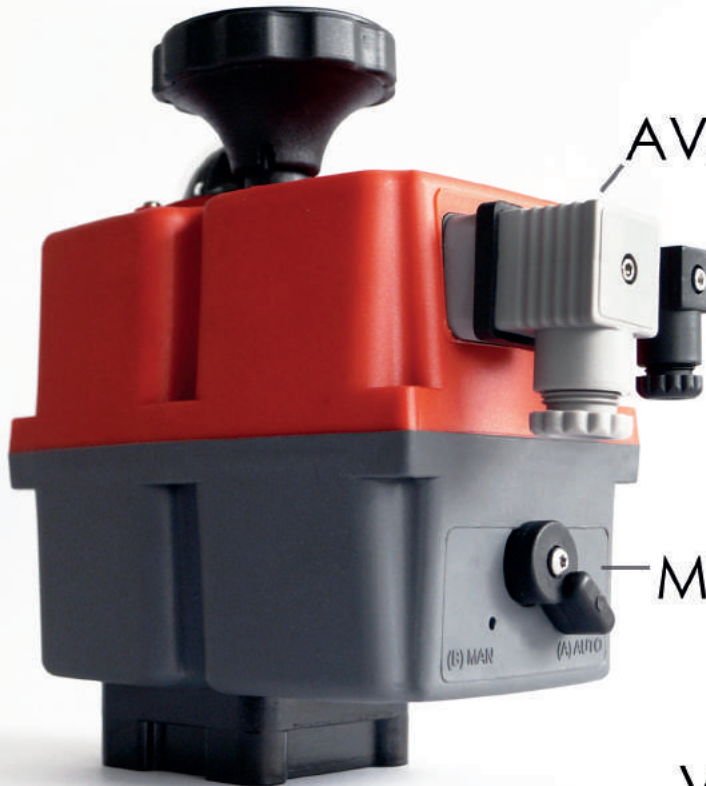
- Posicionador digital DPS 2015 J3C S20/S85: 4-20mA, 0-20mA, 0-10V o 1-10V.
J3C S20/S85 DPS 2015 digital positioner: 4-20mA, 0-20mA, 0-10V or 1-10V.
- Sistema BSR 2015 J3C S20/S85 retorno emergencia por batería.
J3C S20/S85 BSR 2015 emergency fail safe kit system by battery.
- Sistema interface para comunicarse con el actuador.
Interface system to communicate with the actuator.

ESQUEMA EXTERNO DE CONEXIONES / EXTERNAL WIRING





CARACTERÍSTICAS EQUIPO BASE / FEATURING



AVS Alimentación eléctrica
All voltage supply plug

VFC Contactos auxiliares
Volt free contac plug

MDL Palanca automático / manual
Automatic / manual declutching lever

VPI Indicador visual de posición
Visual position indicator

EMO Mando manual de emergencia
Emergency manual override



VCO Control visual operación (LED RGB)
Visual control of operation (RBG LED)

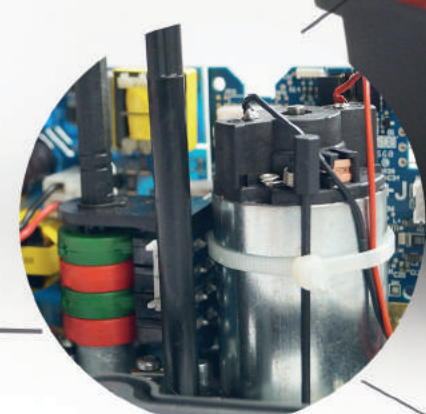


ATC Control automático de temperatura
Automatic temperature control

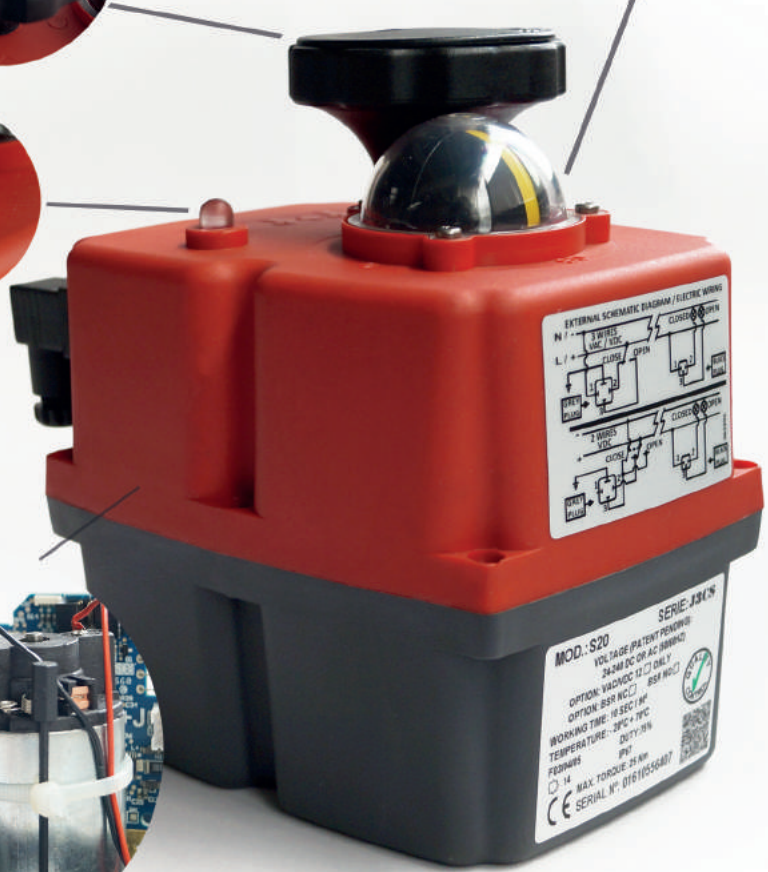
ETL Control electrónico de par
Electronic torque limiter

AVS PCB

Electrónica partida multivoltaje total
Fuente alimentación + Control
24 - 240VAC/VDC
All voltage split PCB
Power supply + Control
24 - 240 VAC/VDC



Levas
Cams



Llave de ajuste de levas junto al motor
Cam adjustment wrench together with the motor

J + J®

www.jjbcn.com



J.J. BCN INTERNACIONAL, S.A se reserva el derecho de modificación del diseño, construcción o cualquier detalle técnico de los productos que figuran en este catálogo sin previo aviso.

J.J. BCN INTERNACIONAL, S.A. reserves the right to change or modify the design, technical details or construction of the products of this catalogue without prior notice.



V.1016