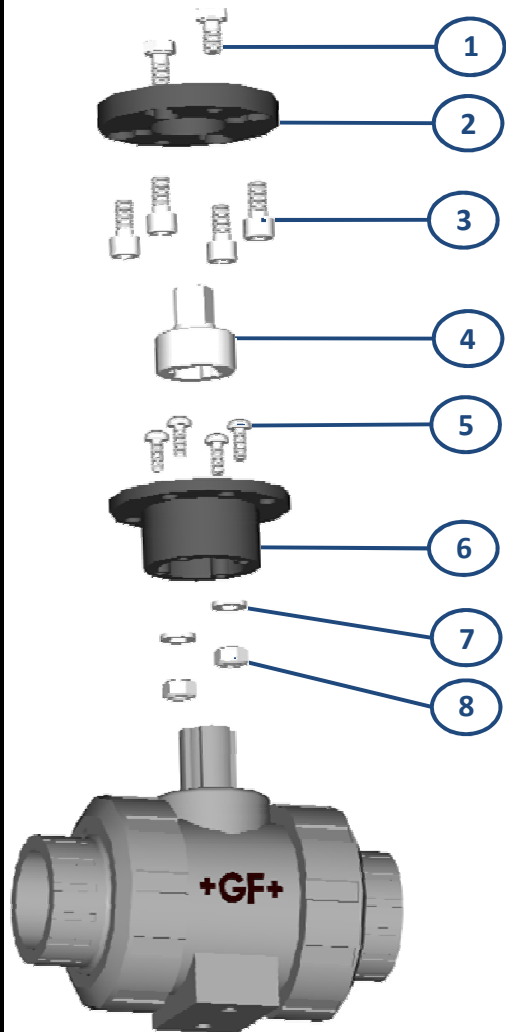


ACOPLAMIENTOS PARA VALVULA BOLA GF MODELO 546



Nº	DESCRIPCIÓN	MATERIAL
1	TORNILLO DIN933	A2 INOX
2	BRIDA SUPERIOR	PA-FV
3	TORNILLO DIN7984	A2 INOX
4	CONEXIÓN □	ZAMAK + TFT
5	TORNILLO RF81T	ZINCADO
6	BRIDA INFERIOR	PA-FV
7	ARANDELA DIN125	A2 INOX
8	TUERCA DIN934	A4 INOX

CÓDIGO KIT	
DN15	MM00537
DN15 F04	MM01323
DN20 / DN25	MM00538
DN20 F04 DN25 F04	MM01253
DN32/DN40	MM00539
DN50	MM00540

Nº	DN15	DN15 F04	DN20	DN20 F04	DN25	DN25 F04	DN32	DN40	DN50	UN.
	D20	D20 F04	D25	D25 F04	D32	D32 F04	D40	D50	D63	
	1/2"	1/2" F04	3/4"	3/4" F04	3/4"	3/4" F04	1 1/4"	1 1/2"	2"	
1	M6x16	M6x16	M6x16	M6x16	M6x16	M6x16	M6x16	M6x16	M6x16	2
2	F03-F05	F04	F03-F05	F04	F03-F05	F04	F03-F05	F03-F05	F03-F05	1
3	M5x10	M5x10	M5x10	M5x10	M5x10	M5x10	M5x10	M5x10	M5x10	4
3	M6X12	M6X12	M6X12	M6X12	M6X12	M6X12	M6X12	M6X12	M6X12	4
4	□11	□11	□11	□11	□11	□11	□11	□11	□11	1
5	M3x10	M3x10	M3x10	M3x10	M3x10	M3x10	M4x16	M4x16	M4x16	4
6	DN15	DN15	DN20 - DN25	DN20	DN20 - DN25	DN25	DN32 - DN40	DN32 - DN40	DN50	1
7	M6	M6	M6	M6	M6	M6	M6	M6	M6	2
8	M6	M6	M6	M6	M6	M6	M6	M6	M6	2