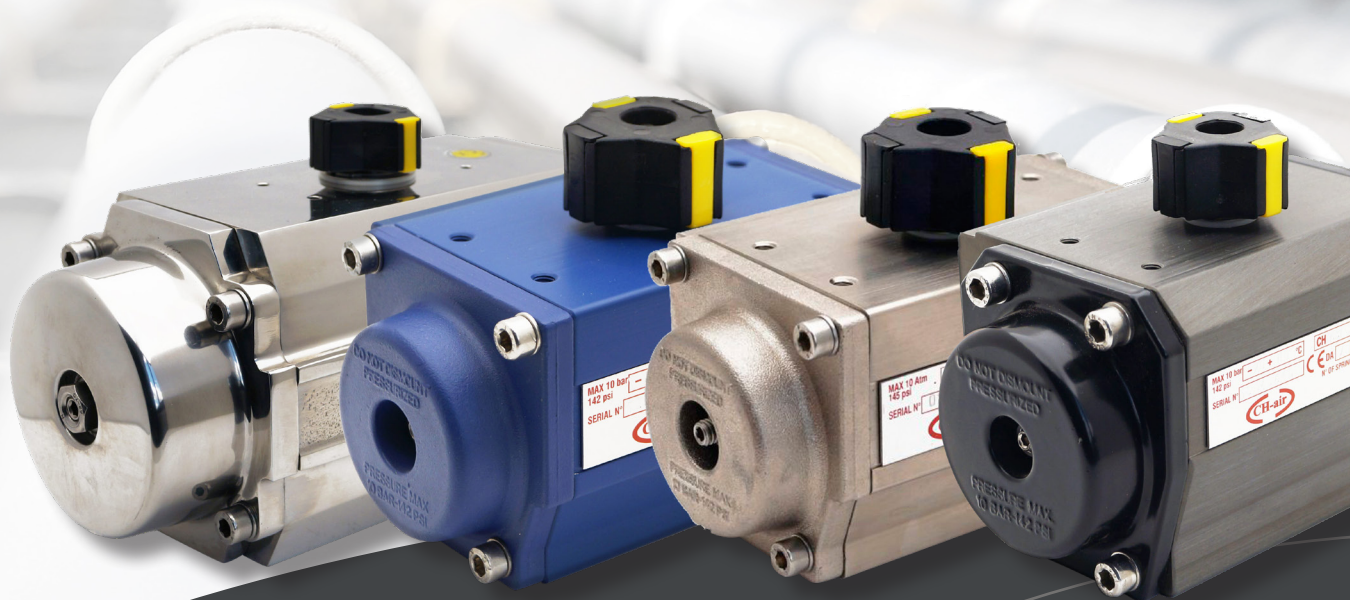


PNEUMATIC ACTUATORS

A SERIES CATALOG

ACTUADORES NEUMÁTICOS

CATÁLOGO SERIE A



ÍNDIX

1. Pneumatic Actuators
 - Introduction
2. Models with Hard Anodized, Chemical Nickel or PTFE Coating
 - General features
 - Available protections
 - Construction parts
 - Double acting torque ratings in NM
 - Single acting torque ratings in NM
 - Dimensions of 90° CH-AIR pneumatic actuators
 - British and American sizing 90° CH-AIR Pneumatic Actuators
 - Double acting torque ratings in IB.Inch
 - Dimensions of 120° 180° DA/SR CH-AIR pneumatic actuators
3. Model with AISI 316 Stainless Steel
 - General features
 - Construction parts
 - Double acting torque ratings in NM
 - Single acting torque ratings in NM
 - Dimensions
4. Assembly variations
5. Right position of springs

ÍNDICE

1. *Actuadores neumáticos*
 - *Introducción*
2. *Modelos con protección Oxidación Anódica Dura, Níquel Químico o Revestimiento PTFE*
 - *Características generales*
 - *Protecciones disponibles*
 - *Despiece*
 - *Pares actuadores doble efecto en NM*
 - *Pares actuadores simple efecto en NM*
 - *Dimensiones Actuador Neumático CH-AIR 90°*
 - *Tamaño Británico y Americano Actuador Neumático 90° CH-AIR*
 - *Actuadores de doble efecto en IB.Inch*
 - *Dimensiones Actuador Neumático 120° 180° DA/SR CH-AIR*
3. *Modelo de Acero Inoxidable AISI 316*
 - *Características generales*
 - *Despiece*
 - *Pares actuadores doble efecto en NM*
 - *Pares actuadores simple efecto en NM*
 - *Dimensiones*
4. *Variaciones de montaje*
5. *Correcto posicionamiento de los muelles*

1. PNEUMATIC ACTUATORS

1. *ACTUADORES NEUMÁTICOS*

INTRODUCTION

The CH-air- series of pneumatic actuators system rack-pinion offers two available options Double acting and Spring return. Its compact and robust design makes it ideal for the automation of any type of 1/4 turn valve (ball valves, butterfly, plug valve, "dumper", etc.

Among others, this program offers the following advantages:

- Adjustment of the trip of the pistons both to the opening and to the closing
- Possibility of changing the configuration from double to single acting or vice versa quickly and easily simply by removing the end caps and adding or removing the required quantity of preloaded springs.
- Extensive range available types of corrosion protection - hard anodized UNI 4522, electroless nickel plating or PTFE on the body of Aluminium extruded ASTM 6063, complemented with AISI 316 forged Stainless range that allows the application of our actuators in any type of corrosive environment (general industry, chemical industry, marine environments, water treatment, food, pharmaceutical, oil and gas, etc.
- Out proof stem.
- Fully machined and anodized Pistons to extend the maximum life of the actuator.
- Position indicator, etc.
- ISO 5211, DIN 3337, ATEX - 2014/34/UE y NAMUR VDI/VDE 3845.

INTRODUCCIÓN

La serie CH-air de actuadores neumáticos rotativos sistema piñón-cremallera dispone de las opciones Doble y Simple efecto. Su diseño robusto y compacto hace idónea esta gama de actuadores para la automatización de cualquier tipo de válvula de giro 90° - válvulas de bola, mariposa, grifo de macho, "dumper", etc.

Este programa de fabricación ofrece entre otras las siguientes ventajas:

- Ajuste del recorrido de los pistones tanto a la apertura como al cierre.
- Posibilidad de cambiar la configuración de Doble a Simple efecto o viceversa de forma fácil y rápida simplemente desmontando las tapas y añadiendo o retirando la cantidad de resortes precomprimidos necesaria.
- Extensa gama disponible de tipos de protección anticorrosiva - Anodizado Duro UNI 4522, Níquel químico, PTFE aplicados sobre el cuerpo de Aluminio extruido ASTM 6063, complementada con la línea de Acero Inoxidable extruido AISI 316 lo que permite la utilización de nuestros actuadores en cualquier tipo de ambiente corrosivo (Industria en general, industria química, ambientes marinos, tratamientos de aguas, alimentación, farmacia, cosmética, gas y petróleo, etc.
- Eje no eyectable.
- Pistones totalmente mecanizados y anodizados para prolongar al máximo la vida del actuador.
- Indicador de posición, ectra.
- ISO 5211, DIN 3337, ATEX - 2014/34/UE y NAMUR VDI/VDE 3845.



2. MODELS WITH ANODIZED, NIKEL OR PTFE PROTECTION

*2. MODELOS CON PROTECCIÓN
DEOXIDACIÓN ANÓDICA, NIQUEL
O PTFE*

GENERAL FEATURES

- Supply: dry or lubricated filtered compressed air; pressure: min. 1 Bar, max. 10 Bar.
- The lubrication carried out by the manufacturer is guaranteed for min. 1000000 manoeuvres.
- Inside surface finish (Ra 0.4-0.6 mm) to minimize friction and to maximize the life of the actuator.
- Slideways made of material with a low friction coefficient (LAT LUB) to avoid metal to metal contact, easily replaceable for maintenance.
- Double lower drilling, for fastening the valve, and centering, according to ISO 5211/DIN3337 standards.
- Lower female pinion key, according to ISO 5211/DIN 3337 standards, for assembly on valves with square key on line shaft.
- Drilling of the supplying connections according to NAMUR standards.
- Upper drilling for fastening the accessories, and upper pinion end according to NAMUR standards.
- Standard execution for temperatures from -20°C to +80°C.
- External protection: resistance to corrosion of 500 hrs in salty fog according to ASTM B117-73. Optional Nickel-plated (chemical Nickel) or PTFE coated.
- Adhesive labels on which the progressive serial number is automatically punched.
- Running test and 100% seal test carried out with electronic equipment and certification of each individual product.
- ISO 5211, DIN 3337, ATEX - 2014/34/UE y NAMUR VDI/VDE 3845.

MATERIALS USED

Body: Aluminium alloy, extruded according to ASTM 6063, anodized according to UNI 4522.

Optional: nickel-plated (chemical nickel) or PTFE. coated.

Heads: die-cast in Aluminium alloy ASTM B179, painted with epoxy-polyester. Optional Nickel-plated (chemical Nickel) or PTFE coated.

Pistons: die-cast in Aluminium alloy ASTM B179.

Pinion: Carbon steel+ Nickel-plated.

Slideways: acetal resin (LAT LUB 731320T).

Screws: Stainless Steel AISI 304.

Springs: precompressed cartridge, painted with Epoxy powder.

Seals: nitrile rubber NBR (VITON or EPDM on request).

Standard grease: MoS2.

CARACTERÍSTICAS GENERALES

- *Alimentación:* Aire comprimido filtrado, seco o lubricado, presión mínima 1 bar, presión máxima 10 bar.
- *Lubricación realizada en fábrica y garantizada para un mínimo de 1.000.000 de maniobras.*
- *Acabado de la superficie interior del cuerpo (Ra 0,4-0,6 um) para reducir al mínimo la fricción y prolongar la vida del actuador.*
- *Patines deslizantes en material de bajo coeficiente de fricción (LAT LUB) para evitar el contacto metal-metal, fácilmente reemplazables para su mantenimiento.*
- *Doble taladrado inferior para el anclaje y centrado de la válvula según norma ISO 5211 y DIN 3337.*
- *Conexión inferior eje cuadrado hembra según norma ISO 5211/ DIN 3337 para montaje a 45° o 90° indistintamente.*
- *Montaje directo electroválvula según norma NAMUR.*
- *Montaje accesorios según norma NAMUR VDI/VDE 3845.*
- *Temperatura de trabajo: de -20°C a +80°C.*
- *Protección externa cuerpo: Anodizado Duro. 500 horas Cámara Niebla salina según ASTM B117-73. Protección opcional Níquel químico o PTFE.*
- *Protección externa tapas: Recubrimiento Epoxi-Poliéster. Opcional protección Níquel químico o PTFE.*
- *Limitador de carrera a la apertura y al cierre.*
- *Control de funcionamiento y estanqueidad 100% a través de sistema electrónico con certificación individual.*
- *ISO 5211, DIN 3337, ATEX - 2014/34/UE y NAMUR VDI/VDE 3845.*

MATERIALES UTILIZADOS

Cuerpo: Aleación de aluminio extruido según ASTM 6063. Anodizado duro según UNI 4522. Opcional protección Níquel químico o PTFE.

Tapas: Aleación de Aluminio inyectado ASTM B179 protegido con Epoxi-Poliéster. Opcional recubrimiento Níquel químico o PTFE.

Pistones: Aleación de aluminio inyectado ASTM B179.

Piñón: Acero carbono + Níquel químico.

Patines: Resina acetálica (LAT LUB 731320T).

Tornillos: Acero inox. AISI 304.

Muelles: Cartuchos precomprimidos acero recubierto resina epoxídica.

Juntas estanquidad: NBR (VITON bajo pedido).

Grasa estándar: MoS2.

AVAILABLE PROTECTIONS PROTECCIONES DISPONIBLES



HARD ANODIZED PROTECTION

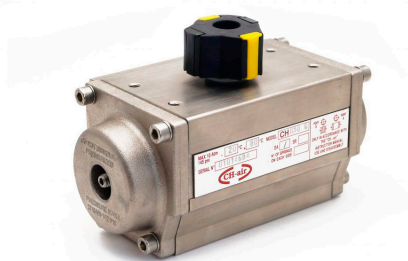
The electrical process produces a thick anodic coating up to 50 microns. The resulting part resists to corrosion from dipping and sprays of sodium and chlorine, and also to corrosive cracking stress.

The oxide coating is perfectly adherent and will not chip, even after sudden temperature changes or at temperatures equal to the aluminium melting point. Aluminium oxide is one of the hardest known materials: 45-65 Rockwell C.

OXIDACIÓN ANÓDICA DURA

El proceso eléctrico produce un revestimiento anódico duro hasta 50 micras de espesor. Este revestimiento resiste a la corrosión de la inmersión en niebla salina, Cloro y resiste también el estrés del agrietado corrosivo.

Este revestimiento de óxido es perfectamente adherente u so se agrieta aún en el caso de repentinos cambios de temperatura y llegar a temperaturas cercanas al punto de fusión del aluminio. El Óxido de aluminio es uno de los materiales mas duros que se conocen: 45-66 Rockwell C.



CHEMICAL NICKEL HAVING HIGH PHOSPHOROUS CONTENT

Nickel deposits without electricity are produced by the chemical reduction of nickel in metallic substrata, without using electricity.

Dead holes, threads, grooves recesses or inside surfaces receive the same plating quantity as the sharp angles, the corners or the flat surfaces (20 um).

The standard hardness degree is approx. 45-55 Rockwell C and offers a good resistance to corrosion in salty fog. Please pay attention not to damage the surface by scraping, since this exposes the basic material to corrosion.

NIQUEL QUÍMICO ALTO CONTENIDO EN FÓSFORO

El depósito de Níquel sin utilizar electricidad se produce por la reducción química del Níquel en substrato metálico, sin usar electricidad.

Taladros ciegos, roscas, ranuras, así como ángulos afilados superficies curvas o planas reciben igual aporte (20 micras).

El grado de dureza normal es aproximadamente de 45-55 Rockwell C ofreciendo una buena corrosión en niebla salada. Evitar rasguños y golpes ya que exponemos el metal base a alta corrosión.



PTFE COATING

PTFE (Polytetrafluoroethylene) is a material which can not be attached by salts, limestone, acids and alkali, steam, glues and any kind of solvents.

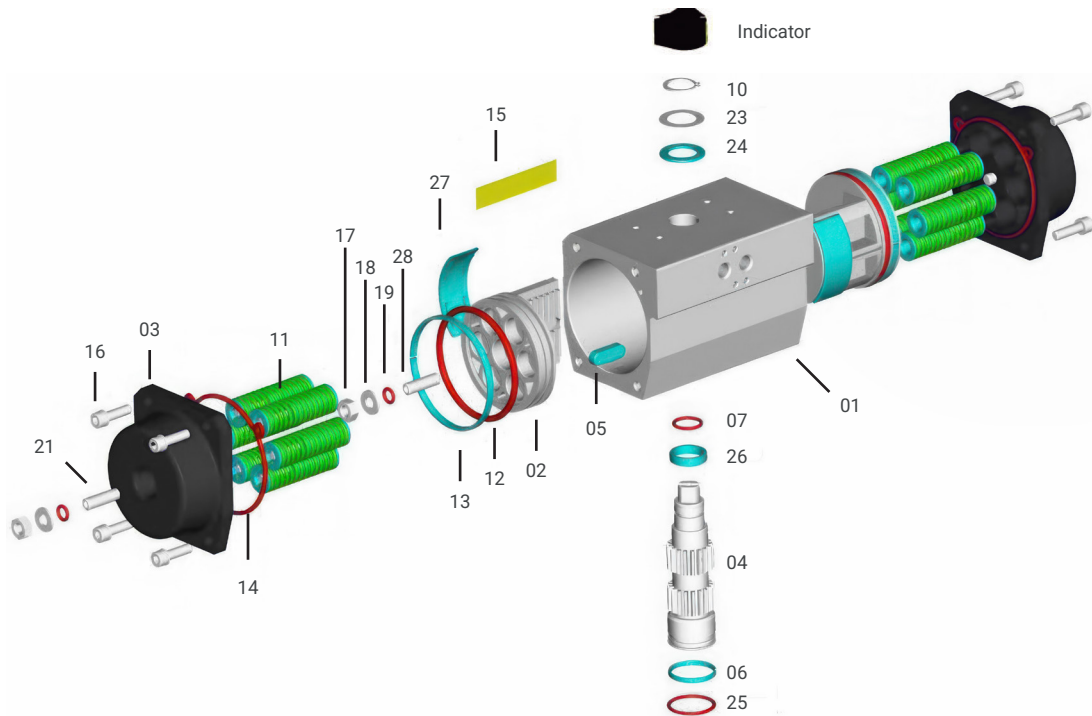
It creates a stable thermal barrier up to 155°C; it is an optimum electrical insulator and does not absorb water. Its elasticity is good and its adhesion to metallic substratum is perfect. PTFE is recommended for highly aggressive environments.

REVESTIMIENTO PTFE

El PTFE (Poli Tetra Fluoruro de Etileno) es un material inatacable por las sales, calcáreos, ácidos y álcalis, vapor de agua, pegamentos y casi cualquier tipo de disolvente.

Forma una barrera térmica estable hasta 155° C y es un óptimo aislante eléctrico y no absorbe agua. Tiene buena elasticidad y perfecta adhesión al substrato metálico. Recomendado para ambientes fuertemente agresivos.

CONSTRUCTION PARTS DESPIECE



Part	Units	Description
1	1	Body
2	2	Piston
3	2	Cover
4	1	Shaft
5*	2	Antiejection key
6*	1	Shaft lower O-ring
7*	1	Shaft upper O-ring
10	1	Seeger ring
11		Spring group
12*	2	O-ring for piston
13*	2	Piston head bearing
14*	2	Cover gasket
15	1	Nameplate
16	8	Cover fastening screw
17	4	Nut
18	4	Washer
19*	4	O-ring
21	2	Cover dowel
23*	1	Shaft thrust washer
24*	1	Antifriction washer
25*	1	Shaft lower pilot ring
26*	1	Shaft upper pilot ring
27*	2	Piston Bearing
28	2	Piston dowel

* Spare parts set

Parte	Unidades	Descripción
1	1	Cuerpo
2	2	Pistón
3	2	Tapa
4	1	Piñón
5*	2	Guía pistón
6*	1	Junta inferior pistón
7*	1	Junta superior pistón
10	1	Circlip
11		Muelles
12*	2	Junta pistón
13*	2	Anillo antifricción
14*	2	Junta tapa
15	1	Placa identificación
16	8	Tornillo tapa
17	4	Tuerca
18	4	Arandela
19*	4	Junta
21	2	Espárrago regulación exterior
23*	1	Arandela
24*	1	Arandela antifricción
25*	1	Guía inferior piñón
26*	1	Guía superior piñón
27*	2	Patín antifricción
28	2	Espárrago regulación interior

* Juego recambios

DOUBLE ACTING TORQUE RATINGS IN NM

PARES ACTUADORES DOBLE EFECTO EN NM

Type Tipo	Air supply in Bar Alimentación de aire en Bar									
	1	2	3	4	5	6	7	8	9	10
CH 032	-	-	-	5,0	6,3	7,6	8,8	10,0	11,4	12,6
CH 042	-	-	6,5	8,7	10,9	13,0	15,2	17,3	19,5	21,7
CH 050	3,0	6,1	9,2	12,3	15,4	18,5	21,5	24,6	27,7	30,8
CH 063	5,5	11,0	16,5	22,0	27,5	33,0	38,5	44,0	49,5	55,0
CH 075	11,7	23,4	35,1	46,8	58,5	70,2	81,9	93,6	105,3	117,0
CH 085	17,8	35,6	53,4	71,2	89,0	106,9	124,7	142,4	160,3	178,1
CH 100	27,7	55,4	83,2	110,9	138,6	166,4	194,1	221,8	249,5	277,3
CH 115	45,7	91,5	137,2	183,0	228,7	274,5	320,2	366,0	411,7	457,5
CH 125	60,1	120,3	180,5	240,7	300,9	361,1	421,2	481,4	541,6	601,8
CH 145	86,7	173,4	260,1	346,8	433,5	520,2	606,9	693,6	780,3	867,0
CH 160	118,3	236,7	355,0	473,4	591,7	710,1	828,4	946,8	1065	1183
CH 180	159,7	319,4	479,0	638,6	798,3	958,0	1119	1277	1437	1598
CH 200	221,8	443,7	665,6	887,5	1109	1333	1553	1775	1997	2219
CH 240	372,5	745,0	1118	1490	1863	2235	2608	2980	3353	3725
CH 270	539,2	1078	1617	2157	2696	3235	3774	4314	4853	5392
CH 330	911,5	1823	2734	3646	4558	5469	6835	7292	8204	9115
CH 420	1671	3342	5013	6684	8354	10025	11696	13367	-	-

SINGLE ACTING TORQUE RATINGS IN NM

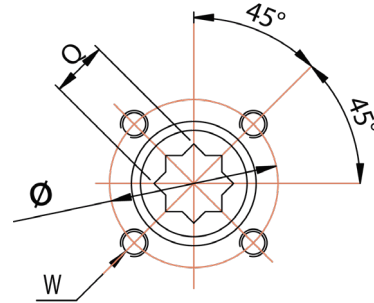
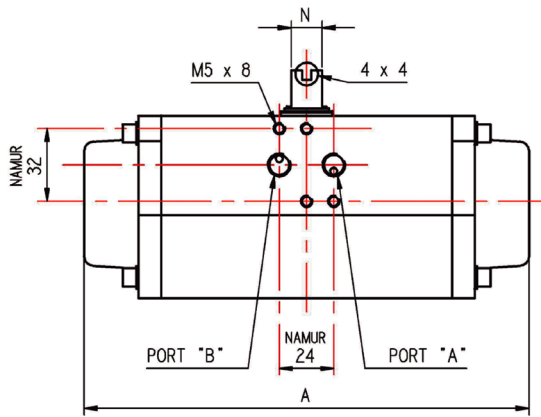
PARES ACTUADORES SIMPLE EFECTO EN NM

Type Tipo	Springs per side Muelles por lado	Air supply in Bar Alimentación de aire en Bar												Spring torque Par muelles	
		3		4		5		6		7		8			
		0°	90°	0°	90°	0°	90°	0°	90°	0°	90°	0°	90°	90°	0°
CH 042	3	-	-	-	-	7,1	4,1	9,3	6,3	11,5	8,5	13,7	10,7	6,8	3,8
	4							8,1	4,1	10,2	6,2	12,4	8,4	9,0	5,0
CH 050	3	5,7	3,5	8,9	6,6	12,0	9,6	15,1	12,7	18,1	15,7	21,2	18,8	5,7	3,5
	4			7,7	4,7	10,8	7,7	13,9	10,8	16,9	13,8	20,0	16,9	7,7	4,7
	5					9,6	5,8	12,7	8,9	15,7	11,9	18,8	15,0	9,6	5,8
	6					8,4	3,9	11,5	7,0	14,5	10,0	17,6	13,1	11,5	7,0
CH 063	3	9,4	6,3	14,9	11,7	20,4	17,2	25,9	22,7	31,4	28,2	36,9	33,7	10,2	7,2
	4			12,3	8,3	17,8	13,8	23,3	19,3	28,8	24,8	34,3	30,3	13,7	9,7
	5					15,4	10,4	20,9	15,9	26,4	21,4	31,9	26,9	17,1	12,1
	6					13,0	7,0	18,5	12,5	24,0	18,0	29,5	23,5	20,5	14,5
CH 075	3	22,5	12,6	34,2	24,4	46,0	36,1	57,7	47,8	69,4	59,5	81,1	71,2	22,5	12,6
	4			30,0	16,9	41,8	28,6	53,5	40,3	65,2	52,0	76,9	63,7	30,0	16,9
	5					37,6	21,1	49,3	32,8	61,0	44,5	72,7	56,2	37,6	21,1
	6					33,4	13,6	45,1	25,3	56,8	37,0	68,5	48,7	45,1	25,3
CH 085	3	34,5	18,9	52,4	36,7	70,2	54,5	88,0	72,3	105,8	90,1	123,6	107,9	34,5	18,9
	4			46,1	25,2	63,9	43,0	81,7	60,8	99,5	78,6	117,3	96,4	46,1	25,2
	5					57,6	31,5	75,4	49,3	93,2	67,1	111,0	84,9	57,6	31,5
	6					51,5	20,0	69,1	37,8	86,9	55,6	104,7	73,4	69,1	37,8
CH 100	3	53,2	30,0	80,9	57,7	108,7	85,4	136,4	113,1	164,1	140,8	191,8	168,5	53,2	30,0
	4			70,9	40,0	98,7	67,7	126,4	95,4	154,1	123,1	181,8	150,8	70,9	40,0
	5					88,7	50,0	116,4	77,7	144,1	105,4	171,8	133,1	88,7	50,0
	6					78,7	32,2	106,4	60,0	134,1	87,7	161,8	115,4	106,4	60,0
CH 115	3	84,3	53,0	130,0	98,8	175,8	144,5	221,6	190,3	267,3	236,0	313,0	281,7	84,3	53,0
	4			112,3	70,7	158,1	116,4	203,9	162,2	249,6	207,9	293,3	253,6	112,3	70,7
	5					140,4	88,3	186,2	134,1	231,9	179,8	277,6	225,5	140,4	88,3
	6					122,7	60,2	168,5	106,0	214,2	151,7	259,9	197,4	168,5	106,0
CH 125	3	116,8	63,7	177,0	123,9	237,3	184,1	297,5	244,2	357,6	304,3	417,7	364,4	116,8	63,7
	4			155,7	85,0	216,0	145,2	276,2	205,3	336,3	265,4	396,4	325,5	155,7	85,0
	5					194,7	106,3	254,9	166,4	315,0	226,5	375,1	286,6	194,7	106,3
	6					173,4	67,4	233,6	127,5	293,7	187,6	353,8	247,7	233,6	127,5
CH 145	3	158,0	92,0	245,0	179,0	332,0	265,0	418,0	352,0	505,0	439,0	592,0	526,0	158,0	102,0
	4			211,0	123,0	298,0	210,0	384,0	269,0	471,0	383,0	558,0	470,0	224,0	136,0
	5					164,0	154,0	350,0	240,0	437,0	327,0	524,0	414,0	280,0	170,0
	6					230,0	98,0	316,0	184,0	403,0	271,0	490,0	358,0	336,0	204,0
CH 160	3	222,4	132,6	340,7	251,0	459,1	369,3	577,4	487,6	695,7	605,9	814,0	742,2	222,4	132,6
	4			296,5	176,9	414,9	295,2	533,2	413,5	651,5	531,8	769,8	650,1	296,5	176,9
	5					370,7	221,1	489,0	339,4	607,3	457,7	725,6	576,0	370,7	221,1
	6					326,5	147,0	444,8	265,3	563,1	383,6	681,4	501,9	444,8	265,3
CH 180	3	287,9	191,0	447,6	350,7	607,3	510,4	766,9	670,0	926,6	829,7	1068,0	989,1	287,9	191,0
	4			383,9	254,7	543,6	414,4	703,3	574,0	862,9	733,7	1022,3	893,1	383,9	254,7
	5					479,9	318,4	639,6	478,1	792,2	637,7	958,6	797,1	479,9	318,4
	6					416,2	222,4	575,9	382,1	735,6	541,8	894,9	701,1	575,9	382,1
CH 200	3	423,6	242,0	644,7	463,8	867,4	685,8	1089	907,7	1311	1130	1533	1351	423,6	242,0
	4			564,8	322,6	786,7	544,6	1008	766,5	1230	988,4	1452	1209	564,8	322,6
	5					706,0	403,4	927,9	625,3	1150	847,2	1372	1068	706,0	403,4
	6					625,3	262,2	847,2	484,1	1069	706,0	1291	927,0	847,2	484,1
CH 240	3	664,0	453,6	1037	826,2	1409	1199	1782	1571	2154	1944	2527	2316	664,0	453,6
	4			885,4	604,8	1258	977,4	1630	1350	2003	1722	2376	2095	885,4	604,8
	5					1107	756,0	1479	1129	1852	1501	2224	1874	1107	756,0
	6					955,5	534,7	1328	907,2	1701	1280	2073	1653	1328	907,2
CH 270	3	912,5	705,1	1452	1244	1991	1783	2530	2323	3069	2862	3608	3401	912,5	705,1
	4			1216	940,2	1756	1479	2295	2019	2834	2558	3373	3097	1216	940,2
	5					1521	1175	2060	1714	2599	2144	3138	2793	1521	1175
	6					1286	871,0	1825	1410	2364	1954	2903	2489	1825	1410
CH 330	3	1626	1108	2538	2020	3450	2931	4361	3843	5273	4755	6184	5666	1626	1108
	4			2168	1477	3080	2389	3992	3301	4903	4212	5815	5123	2168	1477
	5					2711	1847	3622	2759	4534	3670	5445	4582	2711	1847
	6					2341	1305	3253	2216	4165	3128	5076	4040	3253	2216
CH 420	3	2999	2014	4670	3685	6340	5356	8011	7026	9682	8697	11353	10368	2999	2014
	4			3998	2685	5669	4356	7340	6027	9011	7698	10682	9369	3998	2685
	5					4998	3356	6669	5027	8340	6698	10010	8369	4998	3356
	6					4327	2357	5997	4028	7668	5698	9339	7369	5997	4028

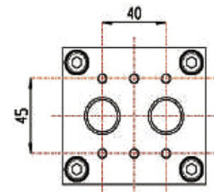
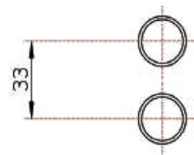
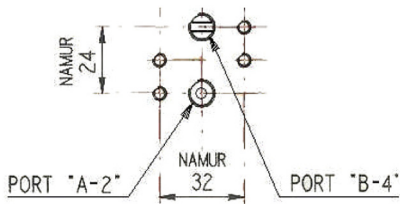
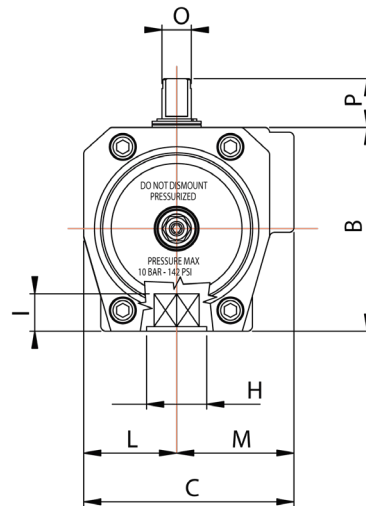
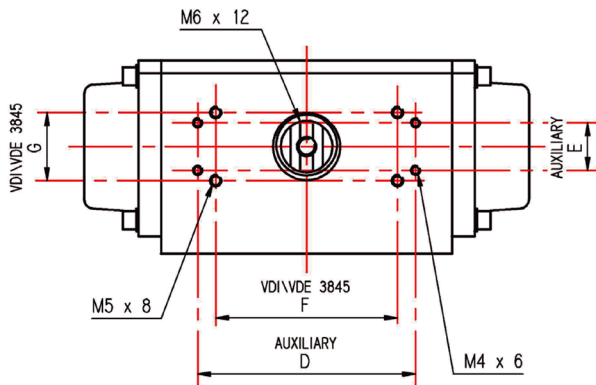
Torques valid also for 120° series and 180° series (from ch 032 to CH 125)
 Pares válidos para las Series 120° y 180° (de CH 032 a CH 125)

DIMENSIONS OF CH-AIR 90° ACTUATORS: CH032 - CH270

DIMENSIONES ACTUADORES CH-AIR 90°: CH032 - CH270



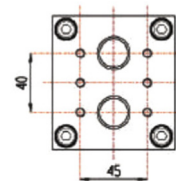
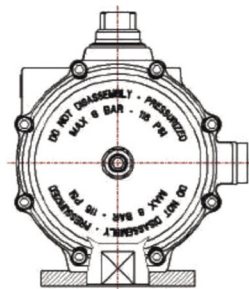
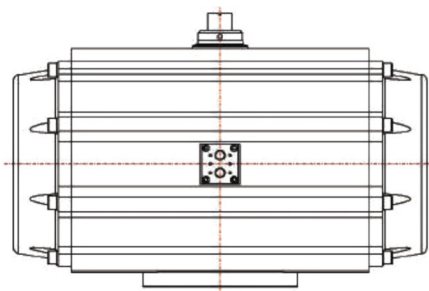
F ISO 5211



CH032 1 1/8" GAS\NPT
Standard Connection (Body)
Rosca standard (cuerpo)

CH240 - CH270 1 1/2" GAS\NPT
Standard Connection (Body)
Rosca standard (cuerpo)

CH240 - CH270 3/8" - 1 1/2" GAS\NPT
Optional - Namur Plate
Opcional - Placa Namur



CH 330 + CH420 1 1/2" GAS\NPT
Standard - Namur Plate
Standard - Placa Namur

EUROPEAN SIZES MM
MEDIDAS EUROPEAS MM

POS	Actuator Type Tipo de actuador																
	CH032	CH042	CH050	CH063	CH075	CH085	CH100	CH115	CH125	CH145	CH160	CH180	CH200	CH240	CH270	CH330	CH420
A 90°	100	139	139	152	205	230	275	309	360	392	462	482	562	604	684	850	940
A 120°	133	166	163	180	239	273	322	363	424	-	-	-	-	-	-	-	-
A 180°	175	211	196	214	297	332	398	451	518	-	-	-	-	-	-	-	-
B	45	57	68	83,5	100	110	125	142	155	175	196	220	240	298	332	415	542
C	49	60,5	75	86	94	104	120	134	141	163	176	196	220	300	352	408	528
Auxiliar Dx/E	-			105x22					139x22				-				
VDI/VDE 3845 FXG	50x25	80x30						130x30									200x50
L	23,5	27	33,5	38	42,5	49	55	63,5	69,5	80	88	98	110	150	176	190,5	234
M	25,5	33,5	41,5	48	51,5	55	65	70,5	71,5	83						217,5	294
Port A/2 Port B/4 DIN 259	1/8" GAS-NPT			1/4" GAS-NPT								1/2" GAS-NPT					
Nx0	8x12			14x18				27x36				32x42	32x60	55x80			
P	20						30			50						80	
Q x I	9x10	11x13			17x20			22x25		27x30			36x39		46x50		55x60
F ISO 5211	F03	F03/05	F03/05	F3/5/7	F05/07	F05/07	F07/10	F07/10	F07/10	F10/12	F10/12	F10/12	F14	F14	F16	F16/25	F25

POS	F ISO 5211													
	F03	F04	F03/05	F3/5/7	F05	F05/07	F05/07/10	F07/10	F10/12	F12	F14	F16	F25	F30
Ø (W)	Ø 36 (M5x8)	Ø 42 (M5x8)	Ø 36 (M5x8) Ø 50 (M6x9)	Ø 36 (M5x8) Ø 50 (M6x9) Ø 70 (M8x12)	Ø 50 (M6x9)	Ø 50 (M6x9) Ø 70 (M8x12)	Ø 50 (M6x9) Ø 70 (M8x12) Ø 102 (M10x15)	Ø 70 (M8x12) Ø 102 (M10x15)	Ø 102 (M10x15) Ø 125 (M12x18)	Ø 125 (M12x18)	Ø 140 (M16x24)	Ø 165 (M20x30)	Ø 254 N°8 (M16x24)	Ø 298 N°8 (M20x35)
H	25	30	25	25	35	35 CH085=40	40	55	CH145=70 CH160=75 CH180=85 CH200=85	75	100 CH270=104	130 CH200=85	200	200

Value Valores		Actuator Type Tipo de actuador															
		CH032		CH042		CH050		CH063		CH075		CH085		CH100		CH115	
		DA	SR	DA	SR	DA	SR	DA	SR	DA	SR	DA	SR	DA	SR	DA	SR
Volume Volumen	LT1 BAR	0,070	-	0,180	-	0,230	-	0,450	-	0,610	-	0,980	-	1,800	-	2,800	-
Open Abierto	SEC	0,5	-	0,5	0,5	0,6	0,6	0,6	0,7	0,6	0,7	0,6	0,7	0,8	1,1	0,9	1,2
Closed Cerrado	SEC	0,5	-	0,5	0,5	0,6	0,6	0,7	0,9	0,7	1,0	0,9	1,3	0,9	1,3	1,1	1,6
Weight Peso	Kg.	0,420	-	0,870	0,930	1,070	1,200	1,600	1,800	2,900	3,370	4,200	4,830	5,800	6,820	9,200	10,3

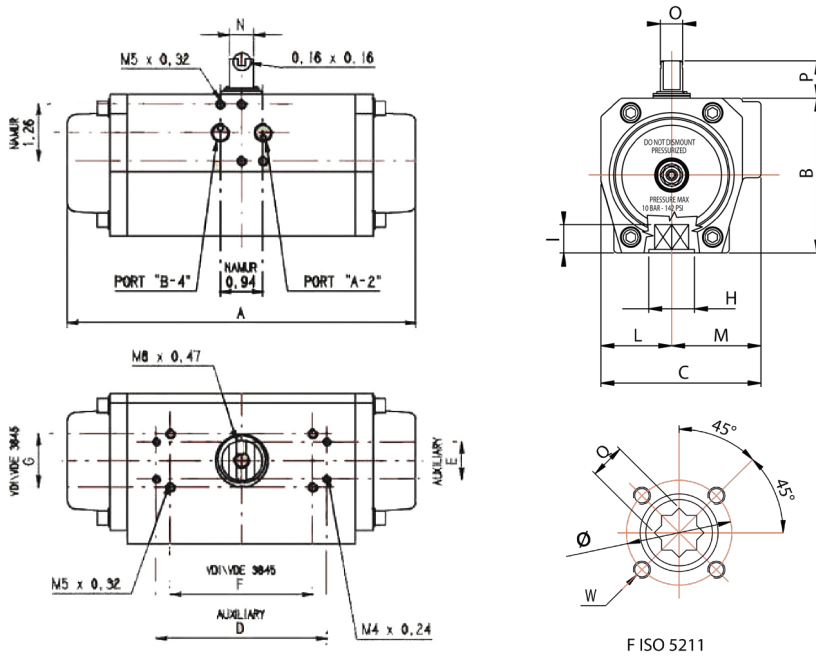
Value Valores		Actuator Type Tipo de actuador																	
		CH125		CH145		CH160		CH180		CH200		CH240		CH270		CH330		CH420	
		DA	SR	DA	SR	DA	SR	DA	SR	DA	SR	DA	SR	DA	SR	DA	SR	DA	SR
Volume Volumen	LT1 BAR	3,700	-	4,900	-	8,000	-	11,1	-	14,2	-	19,2	-	32,2	-	62,8	-	131	-
Open Abierto	SEC	1,1	1,3	1,1	1,4	1,3	2,1	2,3	3,2	3,6	4,6	4,1	5,3	4,5	6,0	5,0	6,5	8,0	10
Closed Cerrado	SEC	1,1	2,1	1,1	2,1	1,6	2,6	2,6	4,5	4,6	6,1	4,5	5,5	4,5	6,0	5,0	6,5	9,0	11
Weight Peso	Kg.	11,9	14,2	15,5	19,0	20,5	24,9	30,5	36,7	43,0	53,0	60,0	74,4	94,0	113,0	105,0	144,6	210,0	279,0

Internal "DA" volume is intended as approximate, "SR" volume is changeable according to the number of springs. Opening and closing times are intended as approximate with "SR" 12 springs. "DA" weight is intended without springs, "SR" weight is intended with 12 springs.

El volumen interno total para actuadores Doble efecto "DA" se entiende como aproximado, para los actuadores Simple efecto "SR" el volumen es variable en base a la cantidad de muelles. Tiempos de apertura y cierre se entienden como aproximados con 12 muelles. El peso de los actuadores Doble efecto se entiende sin muelles y el peso de los actuadores Simple efecto se entiende con 12 muelles.

1 Nm = 0,102 Kgm	1 Kgm = 9,81 Nm
1 Nm = 8,86 Lbin	1 Lbin = 0,112 Nm
1 Kgm = 86,6 Lbin	1 Lbin = 0,0115 Kgm
1 mm = 0,03937 Inch	1 Inch = 25,4 mm
1 BAR = 14,5 PSI	1 PSI = 0,069 BAR
1 BAR = 0,1 MPA	1 MPA = 10 BAR

BRITISH AND AMERICAN SIZING CH-AIR PNEUMATIC ACTUATORS 90° ACTUADORES NEUMÁTICOS CH-AIR TAMAÑO BRITÁNICO Y AMERICANO 90°



NAMUR 32 X 24
Except for CH
240/270/330/420

NAMUR 32 X 24
Excluidos CH
240/270/330/420

BRITISH AND AMERICAN SIZES INCH MEDIDAS BRITÁNICAS Y AMERICANAS INCH

POS	Actuator Type / Tipo de actuador																	
	CH032	CH042	CH050	CH063	CH075	CH085	CH100	CH115	CH125	CH145	CH160	CH180	CH200	CH240	CH270	CH330	CH420	
A 90°	3,94	5,47	5,47	5,98	8,07	9,05	10,83	12,16	14,17	15,43	18,19	18,98	22,13	23,78	26,93	33,46	37,01	
A 120°	5,24	6,54	6,42	7,09	9,41	10,75	12,68	14,29	16,69	-	-	-	-	-	-	-	-	
A 180°	6,89	8,31	7,72	8,43	11,69	13,07	15,67	17,76	20,39	-	-	-	-	-	-	-	-	
B	1,77	2,24	2,68	3,29	3,94	4,33	4,92	5,59	6,10	6,89	7,72	8,66	9,45	11,73	13,07	16,34	21,34	
C	1,93	2,36	2,95	3,39	3,70	4,09	4,72	5,28	5,55	6,42	6,93	7,72	8,66	11,81	13,86	16,06	20,79	
Auxiliar Dx/E	-			4,13 x 0,87					5,57 x 0,87					-				
VDI/VDE 3845 FXG	1,97 x 0,98	3,15 x 1,18						5,12 x 1,18									7,87 x 1,97	
L	0,92	1,06	1,32	1,50	1,67	1,93	2,16	2,50	2,74	3,15	3,46	3,86	4,33	5,91	6,93	7,5	9,21	
M	1,00	1,32	1,63	1,89	2,03	2,16	2,56	2,78	2,81	3,27	3,46	3,86	4,33	5,91	6,93	8,56	11,57	
Port A/2 Port B/4 DIN 259	1/8" GAS- NPT			1/4" GAS- NPT						1/2" GAS- NPT								
Nx0	0,31 x 0,47			0,55 x 0,71				1,06 x 1,42			1,26 x 1,65			1,26 x 2,36	2,16 x 3,15			
P	0,79						1,18			1,97						3,15		
QxI	0,35x0,39	0,43x0,51	0,43x0,51	0,43x0,51	0,67x0,77	0,67x0,77	0,67x0,77	0,87x0,98	0,87x0,98	1,06x1,18	1,06x1,18	1,06x1,18	1,42x1,54	1,42x1,54	1,81x1,97	1,81x1,97	2,16x2,36	2,16x2,36
F ISO 5211	F03	F03/05	F03/05	F03/5/7	F05/07	F05/07	F07/10	F07/10	F07/10	F10/F2	F10/F2	F10/F2	F14	F14	F16	F16	F25	

POS	F ISO 5211														
	F03	F04	F03/05	F3/5/7	F05	F05/F07	F05/F07/10	F07/10	F10/12	F12	F14	F16	F25	F30	
Ø (W)	Ø 1,42 (M5x0,2)	Ø 1,65 (M5x0,2)	Ø 1,42 (M5x0,2) x Ø 1,97 (M6x0,24)	Ø 1,42 (M5x0,2) x Ø 1,97 (M6x0,24) Ø 2,76 (M8x0,47)	Ø 1,97 (M6x0,24)	Ø 1,97 (M6x0,24) Ø 2,76 (M8x0,47)	Ø 1,97 (M6x0,24) Ø 2,76 (M8x0,47) Ø 4,02 (M10x0,59)	Ø 2,76 (M8x0,47) Ø 4,02 (M10x0,59)	Ø 4,02 (M10x0,59)	Ø 4,92 (M12x0,71)	Ø 5,51 (M16x0,94)	Ø 6,50 (M20x1,18)	Ø 10,00 N° 8 (M16x0,94)	Ø 11,73 N° 8 (M20x1,38)	
H	0,98	1,18	1,18	1,18	1,38	1,38	1,57	2,17	CH145=2,76 CH160=2,95 CH180=3,35 CH200=3,35	2,95	3,94	5,12	7,87	7,87	

DOUBLE ACTING TORQUE RATINGS IN LB.INCH

PARES ACTUADORES DOBLE EFECTO EN LB.INCH

Type <i>Tipo</i>	Air supply in PSI <i>Alimentación aire en PSI</i>					
	43,5	58,00	72,50	80,00	87,00	101,50
CH 032	-	44	56	61	67	78
CH 042	58	77	96	106	115	135
CH 050	81	109	135	150	164	190
CH 063	146	195	243	267	292	341
CH 075	311	414	518	570	622	725
CH 085	473	631	788	867	947	1105
CH 100	826	982	1228	1351	1474	1720
CH 115	1215	1261	2026	2229	2432	2835
CH 125	1599	2398	2666	2932	3199	3732
CH 145	2322	3096	3870	4257	4645	5419
CH 160	3145	4197	5242	5766	6290	7340
CH 180	4278	5704	7130	7867	8556	9982
CH 200	5897	7863	9829	10812	11795	13760
CH 240	9977	13302	16628	18348	19953	23279
CH 270	14443	19257	24071	26478	28886	33700
CH 330	24229	32305	40381	44420	48458	56534
CH 420	44369	59158	73939	81338	88729	103518

SINGLE ACTING TORQUE RATINGS IN LB.INCH

PARES ACTUADORES SIMPLE EFECTO EN LB.INCH

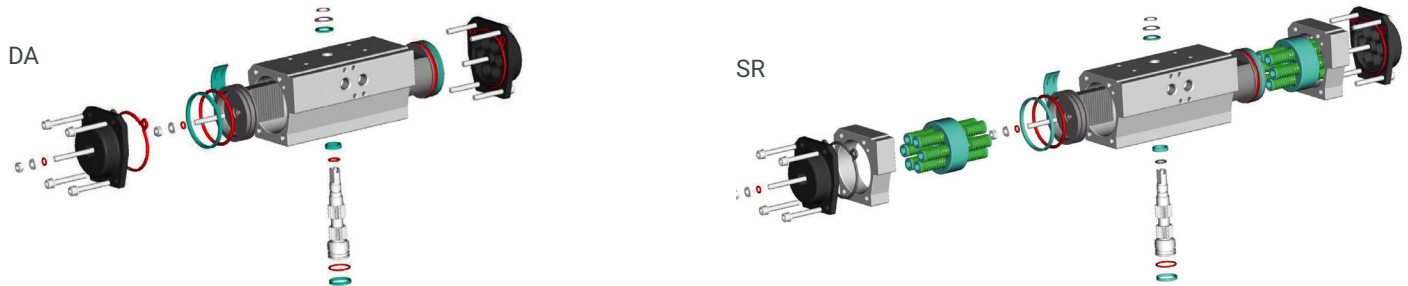
Type Tipo	Springs for each side Muelles por lado	Air supply in PSI Alimentación de aire en PSI												Spring torque Par muelles	
		43,5		58,00		72,50		80,00		87,00		101,50			
		0°	90°	0°	90°	0°	90°	0°	90°	0°	90°	0°	90°	90°	0°
CH 042	3	-	-	-	-	62,9	36,3	82,4	55,8	101,9	75,3	121,4	94,8	60,2	33,7
	4	-	-	-	-	71,8	45,2	90,4	54,9	109,9	74,4	132,3	101,9	79,7	53,2
CH 050	3	50,5	31,0	79,0	58,5	106,3	85,1	120,0	98,8	133,8	112,5	160,4	139,0	50,5	31,0
	4	50,5	31,0	68,0	41,5	95,5	68,2	109,3	82,0	123,2	95,7	149,7	132,3	68,0	41,5
	5	50,5	31,0	85,1	51,4	98,8	56,3	112,5	78,9	139,1	105,5	181,9	139,1	85,1	51,4
	6	50,5	31,0	74,5	34,5	88,2	48,3	101,9	62,0	110,9	88,6	139,1	105,5	101,9	62,0
CH 063	3	83,4	55,8	132,1	103,7	180,9	152,4	229,7	176,8	278,5	201,1	327,3	249,9	90,4	63,9
	4	83,4	55,8	109,1	73,5	157,9	122,3	206,6	146,7	255,5	171,0	304,2	219,7	121,4	86,0
	5	83,4	55,8	136,6	92,1	136,6	92,1	185,3	116,5	234,2	140,9	282,9	189,5	141,5	107,3
	6	83,4	55,8	115,3	62,0	115,3	62,0	164,1	68,4	212,9	110,8	261,7	159,5	181,6	128,6
CH 075	3	199,3	116,4	303,0	216,2	407,6	319,8	459,4	371,7	511,2	423,5	614,9	525,7	199,3	111,6
	4	199,3	116,4	265,8	149,7	370,3	253,4	422,2	305,2	474,0	357,0	577,7	459,2	265,8	149,7
	5	199,3	116,4	333,1	186,9	333,1	186,9	385,0	238,8	436,8	290,6	540,5	391,9	333,1	186,9
	6	199,3	116,4	295,9	120,5	295,9	120,5	347,8	172,4	399,6	224,2	503,2	221,8	339,5	224,2
CH 085	3	305,7	167,5	464,3	325,2	622,0	482,9	700,9	561,8	779,7	640,6	937,4	798,3	305,7	167,5
	4	305,7	167,5	408,4	223,3	566,2	381,0	645,1	459,9	723,9	538,7	881,6	696,4	408,4	223,3
	5	305,7	167,5	510,3	279,1	510,3	279,1	589,2	358,0	668,0	436,8	825,5	594,5	510,3	279,1
	6	305,7	167,5	456,3	177,2	456,3	177,2	534,3	254,8	612,2	334,9	769,9	492,5	612,2	334,9
CH 100	3	471,4	265,8	716,0	511,2	963,1	756,6	1086	879,3	1208	1002	1454	1247	471,4	265,8
	4	471,4	265,8	628,2	354,4	874,5	599,8	997,3	722,5	1120	845,2	1365	1091	628,2	354,4
	5	471,4	265,8	785,9	443,0	785,9	443,0	908,5	565,5	1031	688,0	1277	933,8	785,9	443,0
	6	471,4	265,8	697,3	286,2	697,3	286,2	820,0	408,9	942,7	531,6	1188	777,0	942,7	431,6
CH 115	3	746,9	469,6	1152	875,4	1558	1280	1761	1483	1963	1686	2368	2091	746,9	469,6
	4	746,9	469,6	995,0	656,4	1401	1031	1604	1234	1806	1437	2211	1842	995,0	626,4
	5	746,9	469,6	1244	782,4	1244	782,4	1447	985,2	1650	1188	2055	1593	1244	782,4
	6	746,9	469,6	1087	533,4	1087	533,4	1290	736,3	1493	939,2	1898	1344	1493	939,2
CH 125	3	1035	564,4	1568	1098	2102	1631	2369	1898	2636	2164	3168	2696	1035	564,4
	4	1035	564,4	1377	753,1	1914	1286	2181	1544	2447	1819	2980	2351	1377	753,1
	5	1035	564,4	1725	941,8	1725	941,8	1992	1208	2258	1474	2791	2007	1725	941,8
	6	1035	564,4	1536	597,2	1536	597,2	1803	863,6	2070	1130	2602	1662	2070	1130
CH 145	3	1411	821,4	2187	1598	2964	2366	3346	2757	3732	3143	4509	3920	1500	910,7
	4	1411	821,4	1884	1098	2661	1875	3043	2257	3429	2402	4205	3420	2000	1219
	5	1411	821,4	2357	1375	2357	1375	2739	1757	3125	2143	3902	2920	2500	1518
	6	1411	821,4	2054	875,0	2054	875,0	2435	1257	2851	1643	3598	2420	3000	1821
CH 160	3	1970	1175	3019	2224	4068	3272	4592	3796	5116	4320	6164	5368	1970	1175
	4	1970	1175	2627	1567	3676	2615	4200	3140	4724	3664	5772	4712	2627	1567
	5	1970	1175	3284	1959	3284	1959	3809	2483	4333	3007	5381	4055	3284	1959
	6	1970	1175	2893	1302	2893	1302	3417	1827	3941	2351	4989	3399	3941	2351
CH 180	3	2551	1692	3966	3107	5381	4522	6795	5936	8210	7351	9462	8763	2551	1692
	4	2551	1692	3401	2257	4816	3672	6231	5086	7645	6501	9058	7913	3401	2257
	5	2551	1692	4252	2821	4252	2821	5667	4236	7019	5650	8493	7062	4252	2821
	6	2551	1692	3688	1970	3688	1970	5102	3385	6517	4800	7929	6212	5102	3385
CH 200	3	3753	2420	5712	4109	7685	6076	8667	7059	9649	8042	11615	10012	3753	2144
	4	3753	2420	5004	2858	6970	4825	7951	5808	8931	6791	10898	8757	5004	2858
	5	3753	2420	6255	3574	6255	3574	7237	4557	8219	5540	10189	7506	6255	3574
	6	3753	2420	5540	2323	5540	2323	6523	3306	7506	4289	9471	6255	7506	4289
CH 240	3	5883	4019	9184	7320	12485	10620	14329	12465	15786	13921	22557	20678	5883	4019
	4	5883	4019	7845	5359	11146	8660	12989	10503	14446	11960	21207	18702	7845	5359
	5	5883	4019	9805	6698	9805	6698	11650	8543	13107	9999	19857	16727	9805	6698
	6	5883	4019	8466	4737	8466	4737	10310	6581	11767	8038	18507	14750	11767	8038
CH 270	3	8147	6295	12640	11107	17777	15924	20182	18331	22590	20738	32213	30362	8147	6295
	4	8147	6295	10952	8394	15678	13209	18084	15526	20492	18023	30115	27647	10952	8394
	5	8147	6295	13579	10492	13579	10492	15986	13579	18394	15307	28017	24931	13579	10492
	6	8147	6295	11480	7777	11480	7777	13887	10183	16295	12591	25919	22216	16295	12591
CH 330	3	14411	9820	22478	17896	30563	25972	34602	30010	38640	34049	46716	42125	14411	9820
	4	14411	9820	19214	13093	27291	21169	31329	25207	35367	29246	43443	37322	19214	13093
	5	14411	9820	24018	16366	24018	16366	28056	20404	32094	24443	40171	32519	24018	16366
	6	14411	9820	20745	11563	20745	11563	24784	15601	28822	19639	36898	27716	28822	19639
CH 420	3	26543	1785	41333	32615	56114	47404	63504	54795	70903	62185	85693	76975	26543	17825
	4	26543	1785	35385	23764	50175	38554	57574	54953	64965	53343	79754	68133	35385	23764
	5	26543	1785	44236	29703	44236	29703	51635	37102	59026	44493	73815	59282	44236	29703
	6	26543	1785	38297	20861	38297	20861	45688	28260	53078	35651	67868	50432	53078	35651

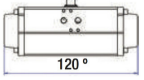
Torques valid also for 120° Series and 180° Series (from CH 032 to CH 125)
 Pares válidos para las Series 120° y 180° (de CH 032 a CH 125)

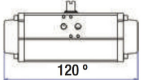
DIMENSIONS OF 120° 180° DA/SR CH-AIR PNEUMATIC ACTUATORS

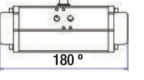
DIMENSIONES ACTUADOR NEUMÁTICO CH-AIR 120° 180° DA/SR

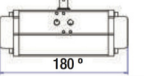
Identical dimensions as 90° models except for total length "A"
 Dimensiones idénticas al modelo 900 a excepción de la cota "A"



"DA" Version, 120° Series / Versión "DA" Serie 120°									
	CH032	CH042	CH050	CH063	CH075	CH085	CH100	CH115	CH125
 120°									
DA mm (inch)	133 (5,24)	175 (6,89)	163 (6,42)	180 (7,09)	239 (9,41)	273 (10,75)	322 (16,68)	363 (14,29)	424 (16,69)
Volume / Volumen	0,10	0,21	0,27	0,58	0,70	1,15	2,10	3,40	4,60
Open / Abierto	0,60	0,60	0,70	0,75	0,75	0,75	1,00	1,10	1,40
Closed / Cerrado	0,60	0,60	0,70	0,85	0,85	1,00	1,10	1,30	1,60
Weight / Peso	0,550	1,000	1,300	1,900	3,300	4,800	6,700	10,600	13,400
F (ISO 5211-DIN 3337)	F 03	F 03/05	F 03/05	F 03/05/07	F 05/07	F 05/07	F 07/10	F 07/10	F 07/10
Q (ISO 5211-DIN 3337)	9	11	11	11	17	17	17	22	22

"SR" Version, 120° Series / Versión "SR" Serie 120°									
	CH032	CH042	CH050	CH063	CH075	CH085	CH100	CH115	CH125
 120°									
SR mm (inch)	-	201 (7,91)	218 (8,58)	251 (9,88)	315 (12,40)	358 (14,09)	428 (16,85)	487 (19,17)	562 (22,13)
Volume / Volumen	-	0,230	0,300	0,640	0,770	1,270	2,310	3,740	5,100
Open / Abierto	-	0,7	0,8	0,8	0,9	1,0	1,1	1,2	1,5
Closed / Cerrado	-	0,7	0,8	0,8	0,9	1,0	1,1	1,2	1,5
Weight / Peso	-	1,490	2,100	3,140	5,130	7,230	10,590	14,560	19,390
F (ISO 5211-DIN 3337)	-	F 03/05	F 03/05	F 03/05/07	F 05/07	F 05/07	F 07/10	F 07/10	F 07/10
Q (ISO 5211-DIN 3337)	-	11	11	11	17	17	17	22	22

"DA" Version, 180° Series / Versión "DA" Serie 180°									
	CH032	CH042	CH050	CH063	CH075	CH085	CH100	CH115	CH125
 180°									
DA mm (inch)	166 (6,54)	211 (8,31)	196 (7,72)	214 (8,43)	297 (11,69)	332 (13,07)	398 (15,67)	451 (17,76)	518 (20,39)
Volume / Volumen	0,15	0,30	0,39	0,73	1,00	1,50	2,80	4,50	5,90
Open / Abierto	0,70	0,80	0,85	0,85	0,85	1,00	1,20	1,40	1,80
Closed / Cerrado	0,70	0,80	0,85	1,00	1,00	1,40	1,50	1,70	2,10
Weight / Peso	0,750	1,200	1,700	2,500	4,700	7,000	10,000	15,500	19,200
F (ISO 5211-DIN 3337)	F 03	F 03/05	F 03/05	F 03/05/07	F 05/07	F 05/07	F 07/10	F 07/10	F 07/10
Q (ISO 5211-DIN 3337)	9	11	11	11	17	17	17	22	22

"SR" Version, 180° Series / Versión "SR" Serie 180°									
	CH032	CH042	CH050	CH063	CH075	CH085	CH100	CH115	CH125
 180°									
SR mm (inch)	-	237 (9,33)	242 (9,53)	264 (10,39)	363 (14,29)	408 (16,06)	494 (19,45)	576 (22,68)	700 (27,56)
Volume / Volumen	-	0,330	0,440	0,800	1,100	1,650	3,100	4,950	6,500
Open / Abierto	-	0,9	1,0	1,0	1,1	1,2	1,3	1,4	1,8
Closed / Cerrado	-	0,9	1,0	1,0	1,1	1,2	1,3	1,4	1,8
Weight / Peso	-	1,690	2,410	4,330	6,530	9,430	13,890	19,460	25,190
F (ISO 5211-DIN 3337)	-	F 03/05	F 03/05	F 03/05/07	F 05/07	F 05/07	F 07/10	F 07/10	F 07/10
Q (ISO 5211-DIN 3337)	-	11	11	11	17	17	17	22	22

3. AISI 316 STAINLESS STEEL MODEL

***3. MODELO DE ACERO INOXIDABLE
AISI 316***

GENERAL FEATURES CARACTERÍSTICAS GENERALES



- Supply: Dry or lubricated filtered compressed air; Pressure max. 8 bar (120 psi) 10 bar (145 psi) for Stainless Steel pistons.
- The lubrication carried out by the manufacturer is guaranteed for min. 1.000.000 operations.
- Inside surface finish (Ra 0,4-0,6 um) to minimize friction and maximize the actuator's life.
- Piston bearing made by low friction coefficient material (LAT LUB) to avoid "metal to metal" contact, easily replaceable for maintenance.
- Double lower drilling, for fastening on the valve, and centering according to ISO 5211 and DIN 3337 standards.
- Low female starred shaft key, according to ISO 5211 and DIN 3337 standards.
- Solenoids interface according to NAMUR standards.
- Top drilling for fastening of the accessories, NAMUR VDI/VDE 3845.
- Standard execution for temperatures from -20 to +80 (special execution for extreme temperatures under request).
- Running test and 100% seal test carried out with electronic equipment and certification each individual actuator.
- ISO 5211, DIN 3337, ATEX - 2014/34/UE y NAMUR VDI/VDE 3845.

MATERIALS

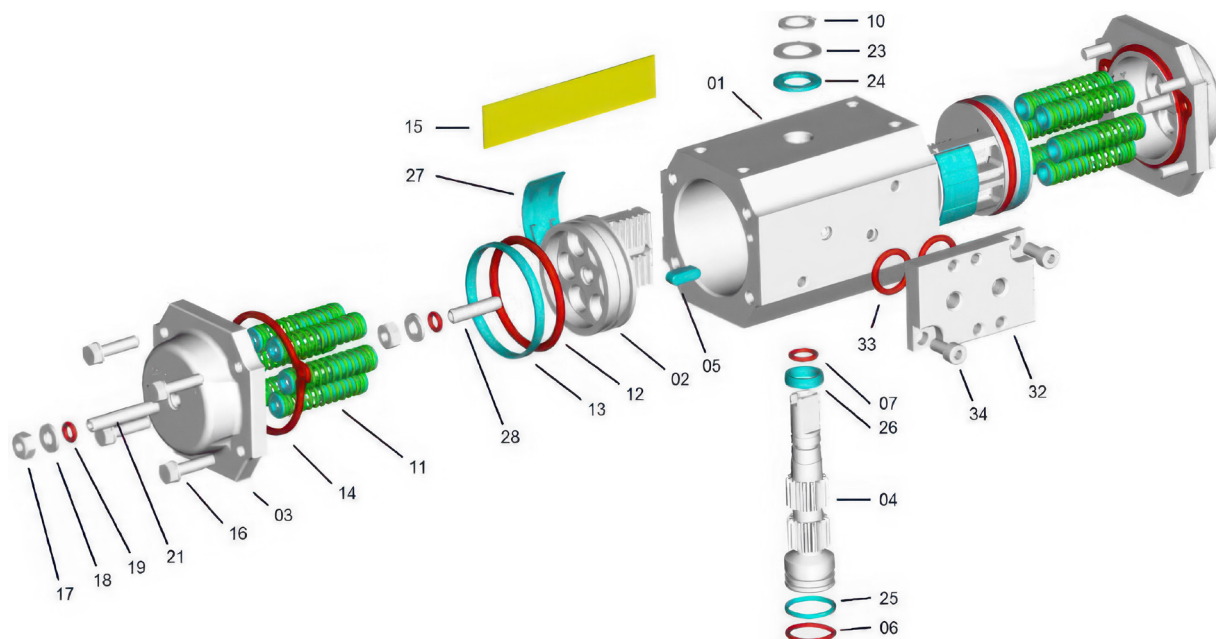
- BODY: Extruded S. Steel AISI 316 (A4)-A182-F316-EN 10088/3 1.4401
- COVERS: Microcasting S. Steel AISI 316 (A4)-A182-F316-EN10088/3 1.4401
- PISTONS: Die cast aluminium Alloy AB 46100 anodized (Microcasting. S. Steel under request).
- SHAFT: S. Steel AISI 316 (A4)
- PISTON BEARINGS: Acetalic Res. (LAT LUB 731320T) + 20% PTFE.
- Zytel under request
- SCREWS: S. Steel AISI 316
- SPRINGS: Precompressed cartridges, by Epoxy powder coated.
- SEALS: NBR. VITON or SILICONE under request
- GREASE: Molybdenum bisulphide. MOLYKOTE under request.

- Alimentación: Aire comprimido filtrado, seco o lubricado; presión mínima 2 bar, presión máxima trabajo 8 bar (120 psi) y 10 bar (145 psi) en la versión con pistones en acero inox.
- Lubricación realizada en fábrica y garantizada por un mínimo de 1.000.000 maniobras.
- Acabado de la superficie interior del cuerpo (Ra 0,4-0,6um), para reducir al mínimo la fricción y prolongar la vida del actuador.
- Patines deslizantes en material de bajo coeficiente de fricción (LAT LUB) para evitar el contacto metal-metal, fácilmente reemplazables para su mantenimiento.
- Doble anclaje inferior de la válvula según norma ISO 5211 y DIN 3337.
- Conexión inferior eje doble cuadrado hembra según norma ISO 5211 y DIN 3337 para montaje a 45° o 90°.
- Montaje directo electroválvula según norma NAMUR.
- Montaje de accesorios según norma NAMUR VDI/VDE3845.
- Temperatura de trabajo: -20 C a +80 C (ejecuciones especiales bajo demanda).
- Limitador de carrera de los pistones a la apertura y al cierre.
- Control de funcionamiento y estanquidad 100% a través de sistema electrónico con certificación individual.
- ISO 5211, DIN 3337, ATEX - 2014/34/UE y NAMUR VDI/VDE 3845.

MATERIALES

- CUERPO: Acero inox extruido AISI 316 (A4)-A182-F316-EN 10088/3 1.4401
- TAPAS: Acero inox. microfusión AISI 316 (A4)-A18282-F316-EN10088/3 1.4401
- PISTONES: Aleación aluminio AB 46100 anodizado. Acero Inox bajo demanda.
- PIÑÓN: Acero inox AISI 316 (A4)
- PATINES: Resina acetálica (LAT LUB 731320T) + 20% PTFE. Zytel bajo demanda
- MUELLES: Cartuchos precomprimidos acero recubierto resina epóxidica.
- JUNTAS ESTANQUIDAD: NBR. VITON ó SILICONA bajo demanda.
- GRASA: Bisulfuro de Molibdeno. MOLIKOTE bajo demanda.

CONSTRUCTION PARTS DESPIECE



Part	Units	Description
1	1	Body
2	2	Piston
3	2	Cover
4	1	Shaft
5*	2	Antiejection key
6*	1	Shaft lower O-ring
7*	1	Shaft upper O-ring
10*	1	Seeger ring
11		Spring group
12*	2	O-ring for piston
13*	2	Piston head bearing
14*	2	Cover gasket
15	1	Nameplate
16	8	Cover fastening screw
17	4	Nut
18	4	Washer
19*	4	O-ring
21	2	Cover dowel
23*	1	Shaft thrust washer
24*	1	Antifriction washer
25*	1	Shaft lower pilot ring
26*	1	Shaft upper pilot ring
27*	2	Piston bearing
28	2	Piston dowel
32	1	Namur plate
33	2	O-ring Namur plate
34	1	Namur plate bolt

* Separate parts

Parte	Unidades	Descripción
1	1	Cuerpo
2	2	Pistón
3	2	Tapa
4	1	Piñón
5*	2	Guía pistón
6*	1	Junta inferior pistón
7*	1	Junta superior pistón
10*	1	Círculo
11		Muelles
12*	2	Junta pistón
13*	2	Anillo antifricción
14*	2	Junta tapa
15	1	Placa identificación
16	8	Tornillo tapa
17	4	Tuerca
18	4	Arandela
19*	4	Junta
21	2	Espárrago regulación exterior
23*	1	Arandela
24*	1	Arandela antifricción
25*	1	Guía inferior piñón
26*	1	Guía superior piñón
27*	2	Patín antifricción
28	2	Espárrago regulación interior
32	1	Placa Namur
33	2	Junta placa Namur
34	1	Tornillos placa Namur

* Juego de recambios

DOUBLE ACTING TORQUE RATINGS IN NM

PARES ACTUADORES DOBLE EFECTO EN NM

Type <i>Tipo</i>	Air supply in BAR <i>Alimentación aire en BAR</i>													Weight <i>Peso</i>
	Aluminium pistons <i>Pistones en aluminio</i>						Stainless Steel pistons <i>Pistones en acero inox</i>							
	3	4	5	6	7	8	9	10	11	12	13	14	15	
CH042 I-I/I-IP DA	6,5	8,7	10,9	13,0	15,2	17,3	19,5	21,7	23,9	26,0	28,2	30,4	32,6	Kg. 1,950
CH050 I-I/I-IP DA	9,2	12,3	15,4	18,5	21,5	24,6	27,7	30,8	33,8	36,9	40,0	43,1	46,2	Kg. 2,770
CH063 I-I/I-IP DA	16,5	22,0	27,5	33,0	38,5	44,0	49,5	55,0	60,5	66,0	71,5	77,0	82,5	Kg. 3,520
CH075 I-I/I-IP DA	35,1	46,8	58,5	70,2	81,9	93,6	105,3	117,0	128,7	140,4	152,1	163,8	175,5	Kg. 6,800
CH085 I-I/I-IP DA	53,4	71,2	89,0	106,9	124,7	142,4	160,3	178,1	195,9	213,7	231,5	249,3	267,1	Kg. 9,240
CH100 I-I/I-IP DA	83,2	110,9	138,6	166,4	194,1	221,8	249,5	277,3	305,0	332,8	360,5	388,2	416,0	Kg. 12,760
CH115 I-I/I-IP DA	137,2	183,0	228,7	274,5	320,2	366,0	411,7	457,5	503,2	549,0	594,8	640,5	686,3	Kg. 18,660
CH125 I-I/I-IP DA	180,5	240,7	300,9	361,1	421,2	481,4	541,6	601,8	662,0	722,2	782,3	842,5	902,7	Kg. 24,660

SINGLE ACTING TORQUE RATINGS IN NM

PARES ACTUADORES SIMPLE EFECTO EN NM

Type Tipo	Air supply in BAR Alimentación aire en BAR												Spring torque Par muelles		Peso Weight
	3		4		5		6		7		8		90°	0°	
	0°	90°	0°	90°	0°	90°	0°	90°	0°	90°	0°	90°			
CH042 I-I/IP SR 3/3 CH042 I-I/IP SR 4/4	-	-	-	-	7,1	4,1	9,3	6,3	11,5	8,5	13,7	10,7	6,8	3,8	Kg. 2,010 Kg. 2,030
CH050 I-I/IP SR 3/3 CH050 I-I/IP SR 4/4 CH050 I-I/IP SR 5/5 CH050 I-I/IP SR 6/6	5,7	3,5	8,9	6,6	12,0	9,6	15,1	12,7	18,1	15,7	21,2	18,8	5,7	3,5	Kg. 2,835 Kg. 2,860 Kg. 2,880 Kg. 2,900
CH063 I-I/IP SR 3/3 CH063 I-I/IP SR 4/4 CH063 I-I/IP SR 5/5 CH063 I-I/IP SR 6/6	9,4	6,3	14,9	11,7	20,4	17,2	25,9	22,7	31,4	28,2	36,9	33,7	10,2	7,2	Kg. 3,620 Kg. 3,655 Kg. 3,690 Kg. 3,720
CH075 I-I/IP SR 3/3 CH075 I-I/IP SR 4/4 CH075 I-I/IP SR 5/5 CH075 I-I/IP SR 6/6	22,5	12,6	34,2	24,4	46,0	36,1	57,7	47,8	69,4	59,5	81,1	71,2	22,5	12,6	Kg. 7,040 Kg. 7,110 Kg. 7,190 Kg. 7,270
CH085 I-I/IP SR 3/3 CH085 I-I/IP SR 4/4 CH085 I-I/IP SR 5/5 CH085 I-I/IP SR 6/6	34,5	18,9	52,4	36,7	70,2	54,5	88,0	72,3	105,8	90,1	123,6	107,9	34,5	18,9	Kg. 9,550 Kg. 9,660 Kg. 9,770 Kg. 9,880
CH100 I-I/IP SR 3/3 CH100 I-I/IP SR 4/4 CH100 I-I/IP SR 5/5 CH100 I-I/IP SR 6/6	53,2	30,0	80,9	57,7	108,7	85,4	136,4	113,1	164,1	140,8	191,8	168,5	53,2	30,0	Kg. 13,270 Kg. 13,440 Kg. 13,610 Kg. 13,780
CH115 I-I/IP SR 3/3 CH115 I-I/IP SR 4/4 CH115 I-I/IP SR 5/5 CH115 I-I/IP SR 6/6	84,3	53,0	130,0	98,8	175,8	144,5	221,6	190,3	267,3	236,0	313,0	281,7	84,3	53,0	Kg. 19,210 Kg. 19,400 Kg. 19,580 Kg. 19,770
CH125 I-I/IP SR 3/3 CH125 I-I/IP SR 4/4 CH125 I-I/IP SR 5/5 CH125 I-I/IP SR 6/6	116,8	163,7	177,0	123,9	237,3	184,1	297,5	244,2	357,6	304,3	417,7	364,4	116,8	63,7	Kg. 25,810 Kg. 26,200 Kg. 26,580 Kg. 26,970

ATTENTION 120° and 180° types: only double acting available, with aluminium pistons.
 ATENCIÓN los tipos 120° y 180°: Pistones en aluminio disponibles solo en doble efecto.

FIELDS OF CLASSICS APPLICATION

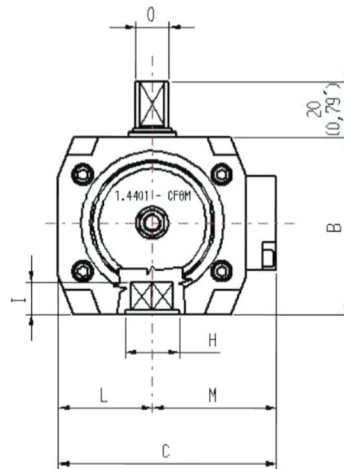
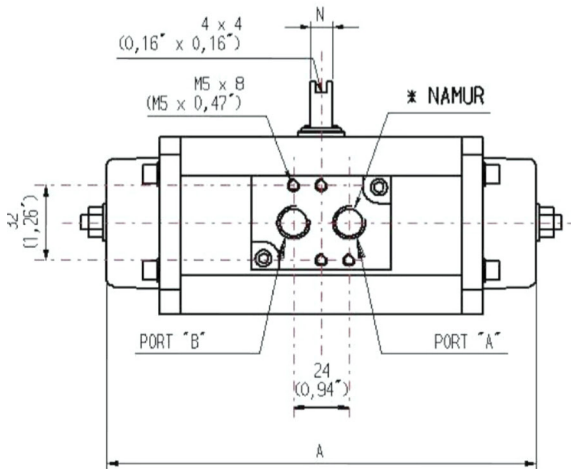
Food Industry
 Pharmaceuticals
 Sanitary
 Cosmetics
 Enology
 Breweries
 Offshore plants & Marine
 Corrosive environments

CAMPOS DE APLICACIÓN

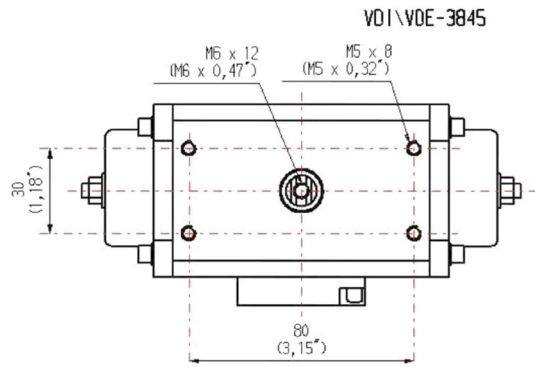
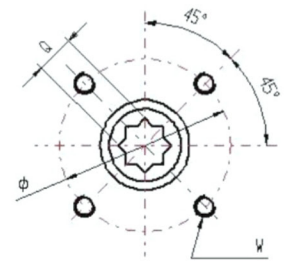
Industria Alimentaria
 Industria Farmacéutica
 Sector Sanitario
 Cosmética
 Enología
 Cerveceras
 Ambiente marino e instalaciones mar abierto
 Ambientes corrosivos en general

DIMENSIONS

DIMENSIONES



ISO 5211 - DIN 3337

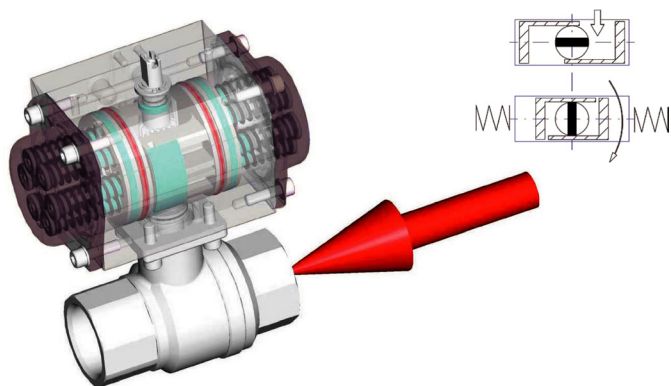


* CH 042/050 I-I/IP: NAMUR 1 1/8" GAS ISO 228-1
 * CH 063/075/085/100/115/125 I-I/IP: NAMUR 1 1/4" GAS ISO 228-1

ISO 5211 - DIN 3337						
	F03	F04	F05	F07	F10	F12
Ø	36 (1,42")	42 (1,65")	50 (1,97")	70 (2,57")	102 (4,01")	125 (4,92")
W	M 5x8 (M 5x0,32")		M 6x9 (M 6x0,35")	M 8x12 (M 8x0,47")	M 10x15 (M 10x0,59")	M 12x18 (M 12x0,71")

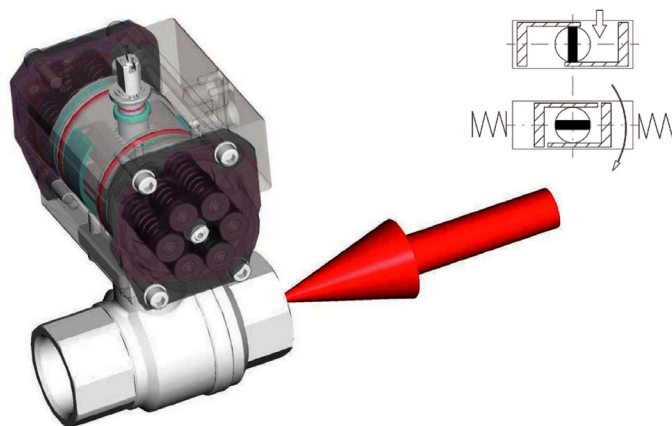
Dimensions mm/inch. / Dimensiones mm/inch.											
	ISO 5211 DIN 3337	Q x I	A 90°	A 120°	A 180°	B	C	L	M	N	O
CH042 I-I/IP	F03/05	Q 11x13 (0,43" x 0,51")	140 (5,51")	154 (6,06")	190 (7,48")	57 (2,24")	71 (2,79")	30,5 (1,20")	40,5 (1,59")	8 (0,31")	12 (0,47")
CH050 I-I/IP	F03/05	Q 11x13 (0,43" x 0,51")	139 (5,43")	163 (6,41")	196 (7,72")	68 (2,67")	79 (3,11")	34,5 (0,53")	44,5 (1,75")	8 (0,31")	12 (0,47")
CH063 I-I/IP	F03/05/07	Q 11x13 (0,43" x 0,51")	152 (5,97")	180 (7,08")	214 (8,42")	83 (3,26")	98 (3,86")	41,5 (1,63")	56,5 (2,22")	8 (0,31")	12 (0,47")
CH075 I-I/IP	F05/07	Q 17x20 (0,67" x 0,79")	205 (8,07")	239 (9,41")	297 (11,69")	100 (3,93")	113 (4,45")	49 (1,93")	64 (2,52")	14 (0,55")	18 (0,71")
CH085 I-I/IP	F05/07	Q 17x20 (0,67" x 0,79")	230 (9,04")	273 (10,75")	332 (13,07")	110 (4,32")	123 (4,84")	54 (2,12")	69 (2,72")	14 (0,55")	18 (0,71")
CH100 I-I/IP	F07/10	Q 17x20 (0,67" x 0,79")	275 (10,83")	322 (12,68")	398 (15,67")	125 (4,91")	140 (5,51")	62,5 (2,46")	77,5 (3,05")	14 (0,55")	18 (0,71")
CH115 I-I/IP	F07/10	Q 22x25 (0,87" x 0,98")	307 (12,08")	363 (14,29")	451 (17,76")	142 (5,59")	161 (6,34")	73 (2,87")	88 (3,46")	27 (1,06")	36 (1,42")
CH125 I-I/IP	F07/10/12	Q 22x25 (0,87" x 0,98")	359 (14,13")	424 (16,69")	518 (20,39")	155 (6,10")	173 (6,81")	79 (3,11")	94 (3,70")	27 (1,06")	36 (1,42")

ASSEMBLY VARIATIONS VARIANTES DE MONTAJE



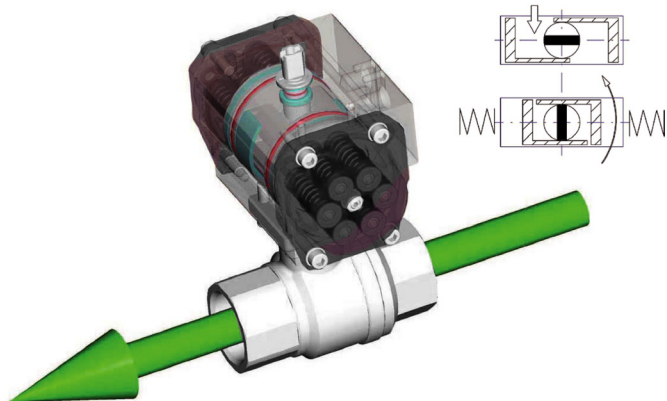
A - STANDARD CH-AIR

Springs close the valve. Muelles cierran la válvula.



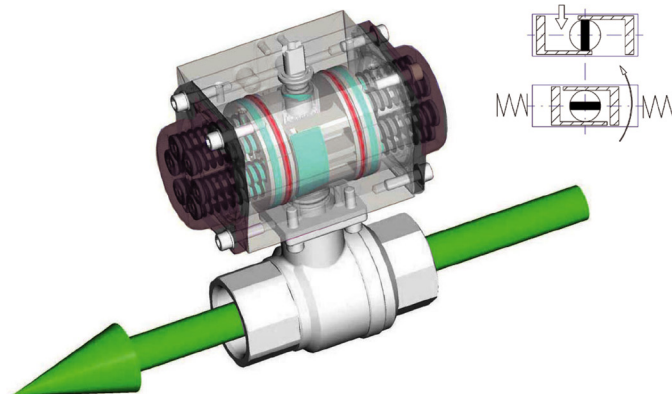
B

Springs close the valve. Muelles cierran la válvula.



C

Springs open the valve. Muelles abren la válvula.

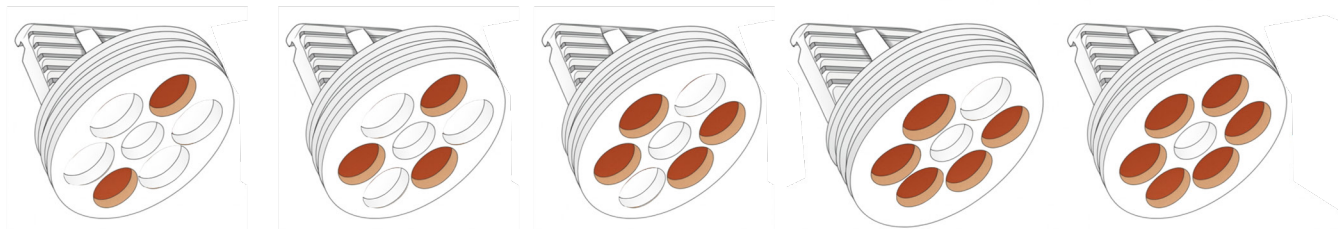


D

Springs open the valve. Muelles abren la válvula.

Note position of shaft upper key.
Comprobar la posición de la entalla superior del eje.

RIGHT POSITION OF SPRINGS CORRECTO POSICIONAMIENTO DE LOS MUELLES



Reserved the right of modification of the design, construction or any technical detail of the products that appear in this catalog without prior notice.

Reservado el derecho de modificación del diseño, construcción o cualquier detalle técnico de los productos que figuran en este catálogo sin previo aviso.